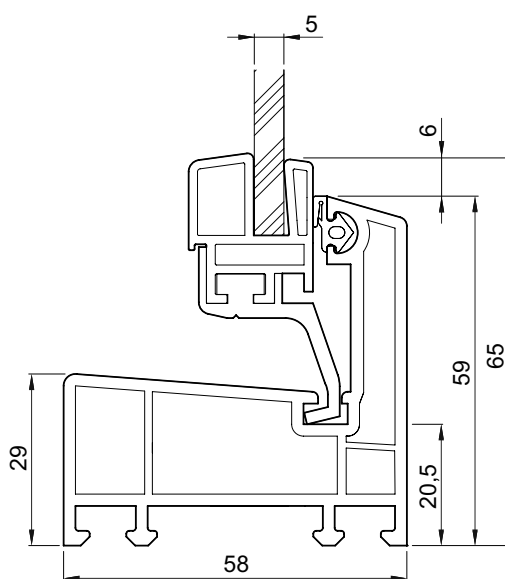


# Kletna okna

## Prednosti

- Več komorni profil
- Nagibno tri-stopenjsko nastavljivo krilo
- Enostavna in izolacijska zasteklitev
- Za pomožne prostore kot so hlevi, lope, garaže, skladišča ipd.



### Telo prezračevalnega jaška za sestavljanje v višino

Dimenzije		Steklena površina [m <sup>2</sup> ]	EM [kos]	Art. št.	EUR brez DDV
Dolžina [cm]	Višina [cm]				
<b>Navadna zasteklitev 5 mm, Ug = 5,6 W/(m<sup>2</sup>K)</b>					
50	50	0,137	1	82600	42,20
60	40	0,127	1	82601	42,20
80	60	0,315	1	82605	50,90
100	50	0,322	1	82607	56,00
100	60	0,409	1	82608	60,20
100	80	0,583	1	82610	80,80
<b>Izolacijska zasteklitev 14 mm, Ug = 3,3 W/(m<sup>2</sup>K)</b>					
50	50	0,137	1	82650	52,00
60	40	0,127	1	82651	52,00
80	60	0,315	1	82655	81,00
100	50	0,322	1	82657	85,50
100	60	0,409	1	82658	100,10
100	80	0,583	1	82660	120,70