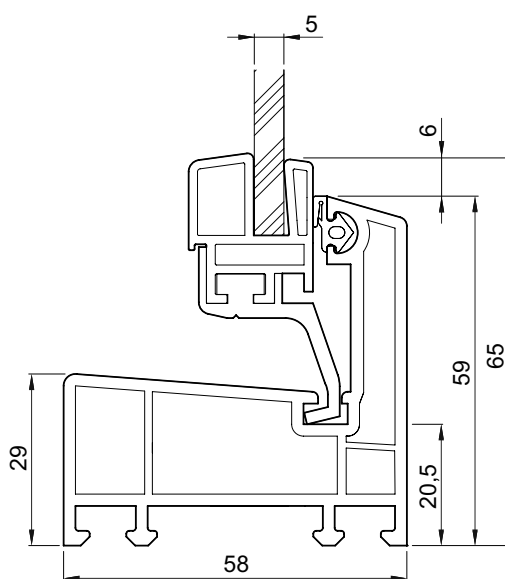


Kletna okna

Prednosti

- Več komorni profil
- Nagibno tri-stopenjsko nastavljivo krilo
- Enostavna in izolacijska zasteklitev
- Za pomožne prostore kot so hlevi, lope, garaže, skladišča ipd.



Telo prezračevalnega jaška za sestavljanje v višino

Dimenzije		Steklena površina [m ²]	EM [kos]	Art. št.	EUR brez DDV
Dolžina [cm]	Višina [cm]				
Navadna zasteklitev 5 mm, Ug = 5,6 W/(m²K)					
50	50	0,137	1	82600	44,30
60	40	0,127	1	82601	44,30
80	60	0,315	1	82605	53,40
100	50	0,322	1	82607	58,80
100	60	0,409	1	82608	63,20
100	80	0,583	1	82610	84,80
Izolacijska zasteklitev 14 mm, Ug = 3,3 W/(m²K)					
50	50	0,137	1	82650	54,60
60	40	0,127	1	82651	54,60
80	60	0,315	1	82655	85,10
100	50	0,322	1	82657	89,80
100	60	0,409	1	82658	105,10
100	80	0,583	1	82660	126,70