

## ACO ShowerDrain E+



### Glavne prednosti:

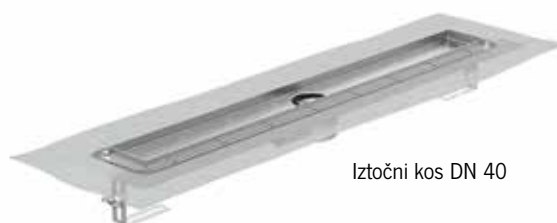
- Integrirano sekundarno odvodnjavanje
- Tovarniško nameščena tesnilna membrana
- Izpolnjuje zahteve najvišje izpostavljenosti z vodo W3-I po novem standardu DIN 18534
- Izpolnjuje zahteve vseh stopenj zaščite pred hrupom SST-III (po VDI 4100)
- Prost dostop do iztočne cevi za optimalno čiščenje
- Kanalete in pokrivne rešetke iz nerjavečega jekla z elektropolirano površino



### Informacije o izdelku:



- Material: nerjaveče jeklo 1.4301 (1.4404 po naročilu)
- Razred obremenitve: K3 (SIST EN 1253-1)
- Notranja širina kanalete: 80 mm
- Pretoki:
  - 0,4 l/sek. brez akumulacije
  - 0,6 l/sek. akumulacija vode 20 mm (po SIST EN 1253-1)
- Iztočni kos s stranskim iztokom
- Premer iztoka: DN 40/DN 50
- Protismradna zapora (sifon): 2-delen, izstavljen
- Izvedba prirobnice: tovarniško nameščena tesnilna membrana, preklap 85 mm
- Prirobnica: horizontalna, stenska prirobnica zadaj
- Kanaleta: elektropolirana površina
- Vgradnja: pripravljeno za vgradnjo
- Vgradnja proti udarnemu zvoku: pribor je priložen
- Gradbena višina:
  - 79 mm (višina vodnega stolpca 25 mm)
  - 105 mm (višina vodnega stolpca 50 mm)
- Višinska nastavljenost: 48 oz. 74 mm s pomočjo višinsko nastavljivih nogic
- Pokrivne rešetke: nerjaveče jeklo, steklo, Tile (za zapolnitev s keramiko)
- Dodatne komponente: ACO ShowerStep, ACO Lightline Pro, ACO EasyStop, sito za lase

### Vgradne višine do vrha estriha





## ACO ShowerDrain E+ kanalete

Vgradna višina do prirobnice: 92 - 140 mm (skupna višina: 105 - 153 mm, višina okvirja za keramiko 13 mm)

Izdelek/risba	Opis	Dimenzije			Št.art.	EUR brez DDV
		L1 (mm)	L2 (mm)	B (mm)		
	<ul style="list-style-type: none"> <li>Horizontalna prirobnica</li> <li>Višina vodnega stolpca 50 mm</li> <li>DN 50</li> </ul>	600	704	187	9010.77.30	<b>294,00</b>
		700	760	187	9010.77.00	<b>299,00</b>
		800	860	187	9010.77.01	<b>305,00</b>
		900	960	187	9010.77.02	<b>310,00</b>
		1000	1060	187	9010.77.03	<b>315,00</b>
		1200	1260	187	9010.77.04	<b>320,00</b>
	<ul style="list-style-type: none"> <li>Stenska prirobnica zadaj</li> <li>Višina vodnega stolpca 50 mm</li> <li>DN 50</li> </ul>	600	704	151	9010.77.31	<b>305,00</b>
		700	760	151	9010.77.05	<b>310,00</b>
		800	860	151	9010.77.06	<b>315,00</b>
		900	960	151	9010.77.07	<b>320,00</b>
		1000	1060	151	9010.77.08	<b>325,00</b>
		1200	1260	151	9010.77.09	<b>330,00</b>

Vgradna višina do prirobnice: 66 - 140 mm (skupna višina: 79 - 153 mm, višina okvirja za keramiko 13 mm)

Izdelek/risba	Opis	Dimenzije			Št.art.	EUR brez DDV
		L1 (mm)	L2 (mm)	B (mm)		
	<ul style="list-style-type: none"> <li>Horizontalna prirobnica</li> <li>Višina vodnega stolpca 25 mm</li> <li>DN 40</li> </ul>	600	704	187	9010.77.32	<b>294,00</b>
		700	760	187	9010.77.10	<b>299,00</b>
		800	860	187	9010.77.11	<b>305,00</b>
		900	960	187	9010.77.12	<b>310,00</b>
		1000	1060	187	9010.77.13	<b>315,00</b>
		1200	1260	187	9010.77.14	<b>320,00</b>
	<ul style="list-style-type: none"> <li>Stenska prirobnica zadaj</li> <li>Višina vodnega stolpca 25 mm</li> <li>DN 40</li> </ul>	600	704	187	9010.77.33	<b>305,00</b>
		700	760	151	9010.77.15	<b>310,00</b>
		800	860	151	9010.77.16	<b>315,00</b>
		900	960	151	9010.77.17	<b>320,00</b>
		1000	1060	151	9010.77.18	<b>325,00</b>
		1200	1260	151	9010.77.19	<b>330,00</b>

## ACO ShowerDrain M+



### Glavne prednosti:

- Integrirano sekundarno odvodnjavanje
- Tovarniško nameščena tesnilna membrana
- Izpolnjuje zahteve najvišje izpostavljenosti z vodo W3-I po novem standardu DIN 18534
- Izpolnjuje vse nivoje protihrupne zaščite (SST-III po VDI 4100)
- Prost dostop do iztočne cevi za optimalno čiščenje
- Kanalete in pokrivne rešetke iz nerjavečega jekla z elektropolirano površino

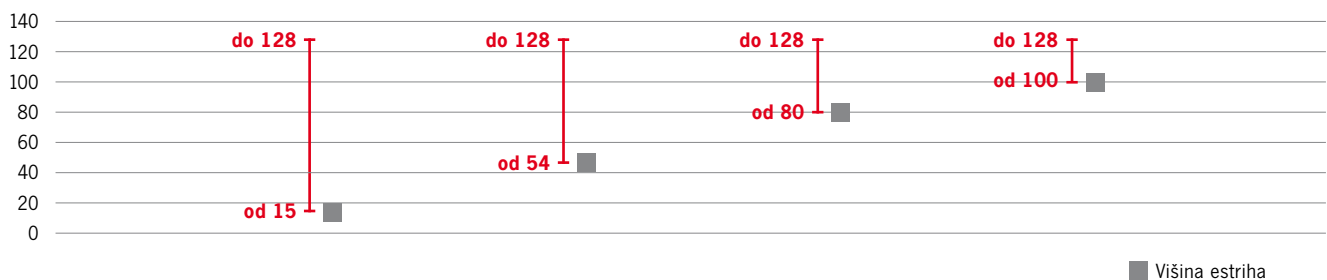
**Dobavljivo  
v drugi  
polovici  
2018**

### Informacije o izdelku:

- Kanaleta material: nerjaveče jeklo 1.4301 (1.4404 po naročilu)
- Iztok: umetna masa PP
- Razred obremenitve: K3 (SIST EN 1253-1)
- Notranja širina kanalete: 80 mm
- Pretoki:
  - 0,35 l/sek. brez akumulacije
  - 0,5 l/sek. akumulacija vode 20 mm (po SIST EN 1253-1)
- Premer iztoka: DN 40/DN 50
- Protismradna zapora (sifon): 1-delna, izstavljiva
- Izvedba prirobnice: tovarniško nameščena tesnilna membrana, preklap 85 mm

- Prirobnica: horizontalna, stenska prirobnica zadaj
- Kanaleta: elektropolirana površina
- Vgradnja: predpripravljeno za vgradnjo
- Vgradnja proti udarnemu zvoku: pribor je priložen
- Višinska nastavljivost: 48 oz. 74 mm s pomočjo višinsko nastavljivih nogic
- Pokrivne rešetke: nerjaveče jeklo, steklo, Tile (za zapolnitev s keramiko)
- Dodatne komponente: ACO ShowerStep, ACO Lightline Pro, ACO EasyStop, sito za lase

### Vgradne višine do vrha estriha



Iztočni kos DN 50



Iztočni kos DN 40



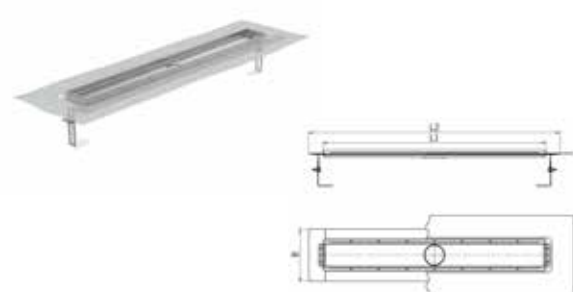
Iztočni kos DN 40/50



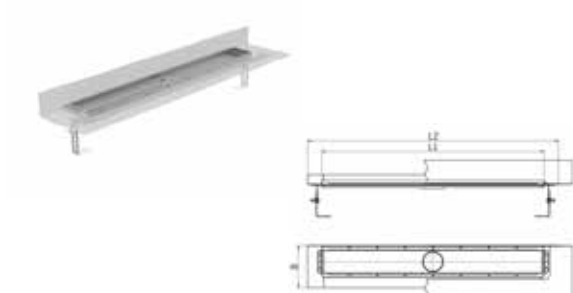
Iztočni kos DN 40/50

## ACO ShowerDrain M+ kanalete in iztočni kosi

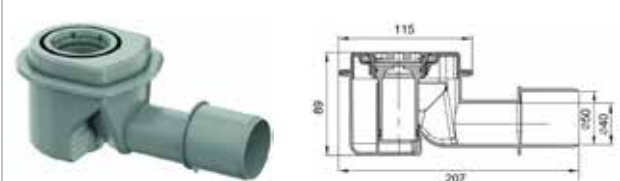
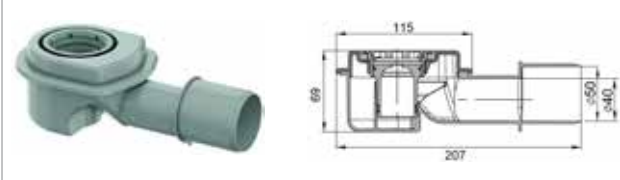
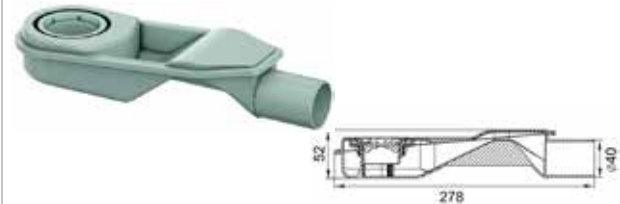

### Kanaleta s horizontalno prirobnico (višina okvirja za keramiko 13 mm)

Izdelek	Dimenzije			Št. art.	Teža	EUR brez DDV
	L1 (mm)	L2 (mm)	B (mm)			
	600	704	187	9010.87.06	2,95	<b>218,00</b>
	700	804	187	9010.87.00	3,15	<b>223,50</b>
	800	904	187	9010.87.01	3,35	<b>226,50</b>
	900	1004	187	9010.87.02	3,55	<b>230,00</b>
	1000	1104	187	9010.87.03	3,70	<b>235,00</b>
	1200	1304	187	9010.87.04	4,20	<b>239,00</b>

### Kanaleta s stensko prirobnico zadaj (višina okvirja za keramiko 13 mm)









Izdelek	Dimenzije			Št. art.	Teža	EUR brez DDV
	L1 (mm)	L2 (mm)	B (mm)			
	600	704	151	9010.87.16	2,95	<b>231,00</b>
	700	804	151	9010.87.10	3,15	<b>236,00</b>
	800	904	151	9010.87.11	3,35	<b>242,00</b>
	900	1004	151	9010.87.12	3,55	<b>248,00</b>
	1000	1104	151	9010.87.13	3,70	<b>253,00</b>
	1200	1304	151	9010.87.14	4,20	<b>260,00</b>

### Iztočni kosi

Izdelek	Opis	Št. art.	Teža	EUR brez DDV
	<ul style="list-style-type: none"> <li>Iztok: horizontalen DN 40/50</li> <li>Višina vodnega stolpca: 50 mm</li> <li>Višina vgradnje: 100 - 128 mm</li> </ul>	9010.81.20	0,24	<b>14,50</b>
	<ul style="list-style-type: none"> <li>Iztok: horizontalen DN 40/50</li> <li>Višina vodnega stolpca: 30 mm</li> <li>Višina vgradnje: 80 - 128 mm</li> </ul>	9010.81.21	0,22	<b>14,50</b>
	<ul style="list-style-type: none"> <li>Iztok: horizontalen DN 40</li> <li>Višina vodnega stolpca: 25 mm</li> <li>Višina vgradnje: 54 - 128 mm</li> </ul>	9010.81.22	0,20	<b>14,50</b>
	<ul style="list-style-type: none"> <li>Iztok: vertikalni DN 50</li> <li>Višina vodnega stolpca: 50 mm</li> <li>Višina vgradnje: 15 - 128 mm</li> </ul>	9010.81.23	0,24	<b>14,50</b>


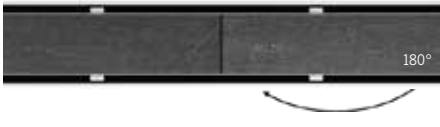

## Pokrivne rešetke za ACO ShowerDrain E+ in M+

### Design pokrivne rešetke iz nerjavečega jekla 1.4301

Design	Opis	L (mm)	B (mm)	Št. art.	Teža	EUR brez DDV
	Piano	700	77	9010.72.12	0,97	<b>70,50</b>
		800	77	9010.72.13	1,03	<b>75,00</b>
		900	77	9010.72.14	1,11	<b>81,00</b>
		1000	77	9010.72.15	1,21	<b>86,00</b>
		1200	77	9010.72.16	1,40	<b>92,00</b>
	Stripe	600	77	9010.79.16	1,20	<b>115,00</b>
		700	77	9010.78.82	1,30	<b>118,00</b>
		800	77	9010.78.83	1,50	<b>126,00</b>
		900	77	9010.78.84	1,70	<b>128,00</b>
		1000	77	9010.78.85	1,80	<b>132,00</b>
		1200	77	9010.78.86	2,20	<b>139,00</b>
	Linear	700	77	9010.72.01	0,97	<b>171,30</b>
		800	77	9010.72.02	1,03	<b>179,90</b>
		900	77	9010.72.03	1,11	<b>192,90</b>
		1000	77	9010.72.04	1,21	<b>201,50</b>
		1200	77	9010.72.05	1,40	<b>226,80</b>
	Flag	600	77	0155.06.02	0,83	<b>68,50</b>
		700	77	0153.73.69	1,20	<b>70,50</b>
		800	77	0153.73.70	1,30	<b>75,00</b>
		900	77	0153.73.71	1,40	<b>81,00</b>
		1000	77	0153.73.72	1,60	<b>86,00</b>
		1200	77	0153.73.73	1,90	<b>92,00</b>
	Mix	600	77	0155.06.08	0,83	<b>68,50</b>
		700	77	9010.56.03	1,20	<b>70,50</b>
		800	77	9010.56.04	1,30	<b>75,00</b>
		900	77	9010.56.05	1,40	<b>81,00</b>
		1000	77	9010.56.06	1,60	<b>86,00</b>
		1200	77	9010.56.07	2,00	<b>92,00</b>
	Wave	600	77	0155.05.98	0,83	<b>68,50</b>
		700	77	0153.73.42	1,20	<b>70,50</b>
		800	77	0153.73.43	1,30	<b>75,00</b>
		900	77	0153.73.44	1,40	<b>81,00</b>
		1000	77	0153.73.45	1,60	<b>86,00</b>
		1200	77	0153.73.46	2,00	<b>92,00</b>
	Quadrato	600	77	0155.06.00	0,83	<b>68,50</b>
		700	77	0153.73.59	1,20	<b>70,50</b>
		800	77	0153.73.60	1,30	<b>75,00</b>
		900	77	0153.73.61	1,40	<b>81,00</b>
		1000	77	0153.73.62	1,60	<b>86,00</b>
		1200	77	0153.73.63	1,90	<b>92,00</b>
	Signature	700	77	po povpraševanju		
		800	77	po povpraševanju		
		900	77	po povpraševanju		
		1000	77	po povpraševanju		
		1200	77	po povpraševanju		

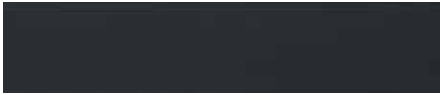


## Pokrivne rešetke za ACO ShowerDrain E+ in M+

## Tile pokrivne rešetke za zapolnitev s keramiko

Design	Opis	L (mm)	B (mm)	Št. art.	Teža	EUR brez DDV
	Floor (za keramiko debeline max. 10 mm)	600	77	9010.79.17	0,90	<b>115,00</b>
		700	77	9010.78.87	1,00	<b>118,00</b>
		800	77	9010.78.88	1,10	<b>126,00</b>
		900	77	9010.78.89	1,10	<b>128,00</b>
		1000	77	9010.78.90	1,10	<b>132,00</b>
		1200	77	9010.78.91	1,40	<b>139,00</b>
	Twist (za keramiko debeline max. 10 mm)	600	77	9010.79.15	0,79	<b>81,00</b>
		700	77	9010.76.82	1,00	<b>83,00</b>
		800	77	9010.76.83	1,10	<b>86,00</b>
	Twist	900	77	9010.76.84	1,10	<b>96,50</b>
		1000	77	9010.76.85	1,20	<b>98,60</b>
		1200	77	9010.76.86	1,40	<b>107,00</b>

## Pokrivne rešetke za ACO ShowerDrain E+ in M+

## Pokrivne rešetke iz stekla

Design	Opis	L (mm)	B (mm)	Št. art.	Teža	EUR brez DDV
	Steklo, črno	700	77	9010.56.67	1,00	<b>83,00</b>
		800	77	9010.56.68	1,10	<b>86,00</b>
		900	77	9010.56.69	1,30	<b>96,50</b>
		1000	77	9010.56.70	1,50	<b>98,60</b>
		1200	77	9010.56.71	1,70	<b>107,00</b>
	Steklo, belo	700	77	9010.56.72	1,00	<b>83,00</b>
		800	77	9010.56.73	1,10	<b>86,00</b>
		900	77	9010.56.74	1,30	<b>96,50</b>
		1000	77	9010.56.75	1,50	<b>98,60</b>
		1200	77	9010.56.76	1,70	<b>107,00</b>
	Steklo, sivo	700	77	9010.56.77	1,00	<b>83,00</b>
		800	77	9010.56.78	1,10	<b>86,00</b>
		900	77	9010.56.79	1,30	<b>96,50</b>
		1000	77	9010.56.80	1,50	<b>98,60</b>
		1200	77	9010.56.81	1,70	<b>107,00</b>

## Pribor in nadomestni deli za ACO ShowerDrain E+ in M+

Izdelek	Naziv	Opis	Primerno za	Dimenzije			Št. art.	EUR brez DDV
				L1 (mm)	L2 (mm)	B (mm)		
	Tesnilna membrana brez stenske prirobnice	<ul style="list-style-type: none"> <li>■ Za zanesljiv stik med kanaletjo in tlemi</li> </ul>	E+, M+	703	933	318	9010.81.25	<b>23,00</b>
				803	1033	318	9010.81.26	<b>25,00</b>
				903	1133	318	9010.81.27	<b>27,00</b>
				1003	1233	318	9010.81.28	<b>30,00</b>
				1203	1433	318	9010.81.29	<b>32,00</b>
	Tesnilna membrana brez stenske prirobnice	<ul style="list-style-type: none"> <li>■ Za zanesljiv stik med kanaletjo in tlemi</li> </ul>	E+, M+	703	933	349	9010.81.30	<b>25,00</b>
				803	1033	349	9010.81.31	<b>27,00</b>
				903	1133	349	9010.81.32	<b>29,00</b>
				1003	1233	349	9010.81.33	<b>31,00</b>
				1203	1433	349	9010.81.34	<b>34,00</b>
	Sito za lase	<ul style="list-style-type: none"> <li>■ Umetna masa</li> <li>■ <b>Pomembno:</b> vstavljeno sito zmanjša pretok kanalete</li> </ul>	E+				9010.72.00	<b>7,00</b>
	Sito za lase	<ul style="list-style-type: none"> <li>■ Umetna masa</li> <li>■ <b>Pomembno:</b> vstavljeno sito zmanjša pretok kanalete</li> </ul>	M+				9010.81.24	<b>7,00</b>
	ACO EasyStop	<ul style="list-style-type: none"> <li>■ Suhi sifon</li> <li>■ Za naknadno montažo</li> <li>■ Umetna masa</li> </ul>	E+	DN 40			9010.79.23	<b>8,80</b>
				DN 50			9010.79.24	<b>10,50</b>
	Protismradna zapora	<ul style="list-style-type: none"> <li>■ Mokri sifon</li> <li>■ Umetna masa</li> </ul>	E+	DN 40, H = 79 mm			9010.58.67	<b>8,00</b>
				DN 50, H = 105 mm			9010.58.68	<b>8,00</b>
Stranski distančni pokrovčki za rešetko							0703.08.71	<b>1,00</b>
Tesnilo za protismradno zaporo							0150.09.99	<b>3,00</b>
Kavelj za dvig pokravnih rešetk							0150.27.83	<b>3,10</b>