



6 ACO
SK

COLLECT:
zbiranje



ACO SK

S 100 K

168

S 150 K

170

S 200 K

172

S 300 K

174

Varnost - pod vsemi pogoji

Kanalete sistema S 100 K do S 300 K so narejene iz polimernega betona, katerega obstojnost omogoča odvodnjavanje tudi zelo agresivnih medijev. Polimerni beton je brez dodatnih premazov popolnoma vodotesen in odporen na sol ter zmrzal. Pokrivne litoželezne rešetke so zaščitene s posebnim premazom (KTL zaščita) ter prometno varno brezvijačno pritrjene na kanaletu s sistemom ACO Powerlock, ki omogoča enostavno demontažo in s tem čiščenje linijskega požiralnika.



Odvodnjavanje kontejnerskega terminala

Področja uporabe

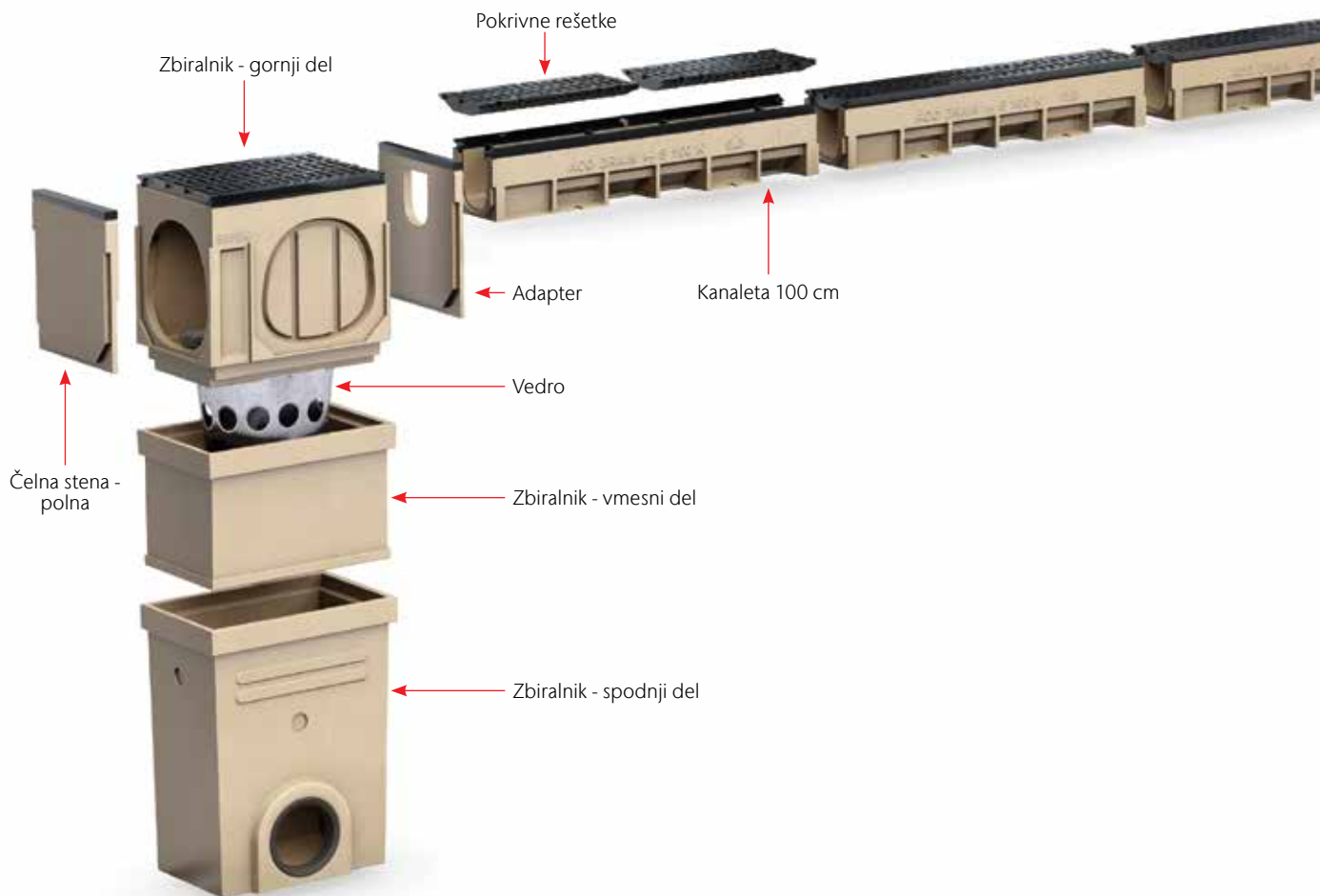
- Industrijske površine
- Vzdolžno odvodnjavanje cest in avtocest
- Logistični centri
- Manipulativne površine
- Parkirišča za tovorna vozila
- Bencinske črpalke
- Letališča
- Povsod, kjer moramo zadostiti največjim obremenitvenim zahtevam in kjer se odvodnjavajo okolju škodljive snovi, ki lahko ogrozijo podtalnico

Sistem za ekstremne obremenitve

Sistem linijskih požiralnikov SK je skladen s SIST EN 1433 in primeren za obremenitve od D400 do F900 kN.



Pokrivna rešetka (SW 12 mm) s KTL zaščito proti koroziji in poškodbam



Kompaktno, varno, vodotesno

Popolna vodonepropustnost kanalete do gornjega roba integriranega okvirja in gladka površina polimernega betona povečujeta hidravlično kapaciteto, kar je zelo pomembno pri ekstremnih padavinah. Varnostni utor na kanaletah (SF) in že tovarniško izdelani iztoki iz kanalet in zbiralnikov z integriranimi tesnili omogočajo, skladno s standardom SIST EN 1433, izvedbo tekočinsko popolnoma vodotesne linije kanala.

Zaščitni okvir kanalete je izdelan tako, da je mogoče z izvedbo diletacije naknadno zatesniti tudi stik med robom kanalete in priključno prispevno površino. Oboje je mogoče zatesniti z ACO trajnoelastično tesnilno maso.



Varnostni utor (SF) za zatesnitev spojev med posameznimi elementi



Inovativno in varno - pokrivne rešetke z brezvijačnim aretiranjem Powerlock za težek promet

Konstrukcija pokrivne rešetke zdrži največje obremenitve do razreda F900 kN. KTL zaščita proti koroziji in mehanskim poškodbam. Velik vtočni presek pokrivne rešetke. Vzdolžne prečke in izbokline na površini rešetke onemogočajo pretok vode čez rešetko. Sistem za pritrjevanje preprečuje horizontalne premike rešetke v okvirju. Montaža rešetke je neodvisna od smeri polaganja linije kanalet.

Vsestranska uporabnost sloni na številnih detajlih

Posebna predoblikovanja na bočnih straneh kanalete poskrbijo za dodatno sidranje kanalete v betonsko posteljico. V kanaletu je mogoče skozi bočna predoblikovanja speljati tudi drenažno vodo iz asfalta. Kanalete so izdobiljive tudi z vgrajenim lastnim padcem.



Powerlock prometno varen sistem brezvijačnega pritrjevanja pokrivnih rešetk

Hidravlična zmogljivost

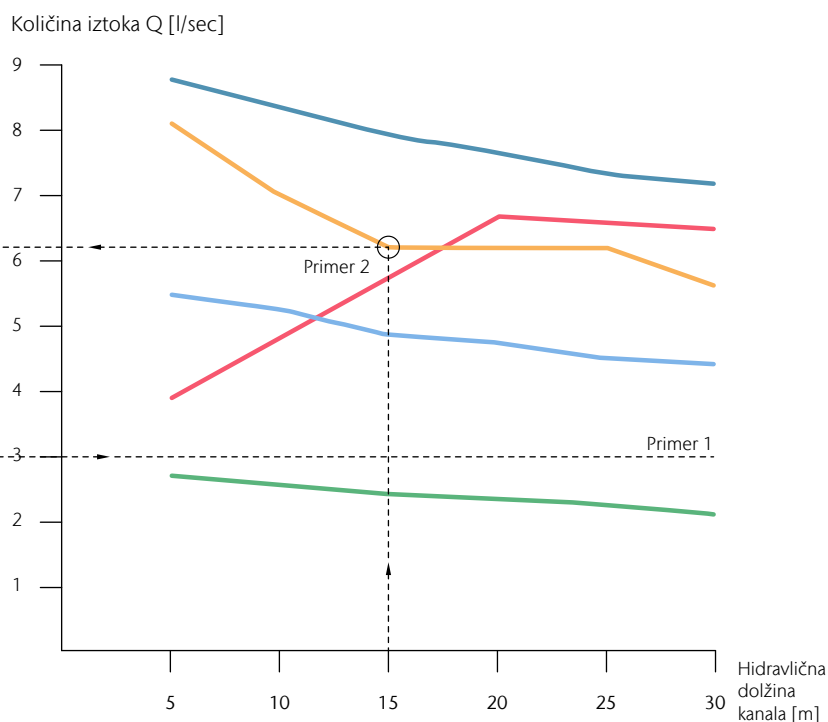
Prikazani diagrami so v pomoč pri izbiri ustreznega tipa linijskega požiralnika, v povezavi s prispevno površino, stopnjo padavin in hidravlično dolžino kanala. Diagrami so zasnovani pod naslednjimi predpostavkami.

- Izkoriščenost kanala cca 80%
- Prosti iztok
- Vz dolžni padec terena 0%
- Koefficient iztoka (ψ) = 1
- Enakomeren dotok površinskih vod po celotni dolžini kanala

S 100 K

Stopnja padavin r [l/sec/ha]				
200	150	120	110	90
450	600	750	818	1000
400	533	667	727	889
350	467	583	636	778
300	400	517	546	667
250	333	417	455	556
200	267	333	364	444
150	200	250	273	333
100	133	167	182	222
50	67	83	91	111

Prispevne površine v m² za različne stopnje padavin



- Brez vgrajenega padca (gradbena višina 26,5 cm)
- Vgrajen padec (nad 20 m dolžine, kanalete brez vgrajenega padca)
- Stopničast padec (3 gradbene višine)
- Brez vgrajenega padca (gradbena višina 21,5 cm)
- Brez vgrajenega padca (gradbena višina, 16,5 cm)

Primer 1:

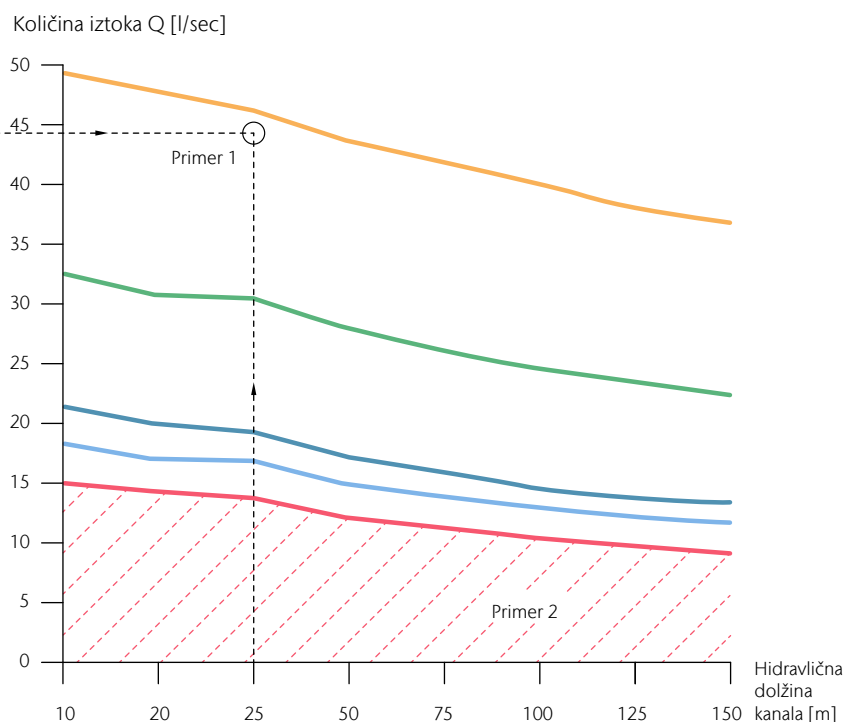
Stopnja padavin: 150 l/sec/ha
Prispevna površina: 200 m²
Diagram kaže, da lahko izvedemo odvodnjavanje s kanaletami brez vgrajenega padca (gradbena višina 10.0 ali 20.0), s stopničastim padcem ali z vgrajenim padcem. Vsi ti sistemi namreč po svoji hidravlični zmogljivosti ležijo v diagramu nad iskano zmogljivostjo. Dolžina linijskega požiralnika se lahko prilagodi lokalno danim pogojem.

Primer 2:

Hidravlična dolžina kanala: 15 m
Vrsta padca: Stopničast padec (3 gradbene višine)
Stopnja padavin: 120 l/sec/ha
Kot rezultat se pokaže največja možna površina odvodnjavanja: 517 m².

S 150 K, S 200 K, S 300 K

Stopnja padavin r [l/sec/ha]				
200	150	120	110	90
2475	3300	4125	4500	5500
2188	2917	3646	3977	4850
2000	2667	3333	3636	4444
1838	2450	3062	3341	4083
1452	1936	2420	2640	3227
1150	1533	1917	2091	2556
998	1330	1663	1814	2217
755	1007	1258	1373	1678
520	693	867	945	1156
247	329	411	448	548



Prispevne površine v m² za različne stopnje padavin

- S 300 K
Brez vgrajenega padca
(gradbena višina 40,0 cm)
- S 150 K
Brez vgrajenega padca
(gradbena višina 32,0 cm)
- S 200 K
Brez vgrajenega padca
(gradbena višina 39,0 cm)
- S 150 K stopničast padec
(3 gradbene višine - 22/27/32 cm)
- S 200 K stopničast padec
(3 gradbene višine - 29/34/39 cm)

Primer 1:

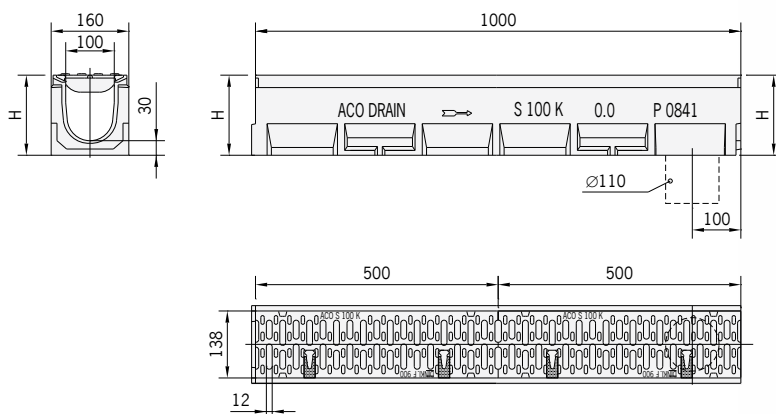
Hidravlična dolžina kanala: 25 m
Prispevna površina: 4850 m²
Stopnja padavin: 90 l/sec/ha
Skoraj vsi tipi linijskih požiralnikov imajo manjšo hidravlično zmogljivost od zahtevane. Diagram kaže, da zahtevane pogoje izpolnjuje le tip S 300 K brez vgrajenega padca in gradbeno višino 40,0 cm.

Primer 2:

Želen tip linijskega požiralnika:
S 150 K s stopničastim padcem v 3 gradbenih višinah 22/27/32 cm
Z želenim tipom linijskega požiralnika lahko, glede na stopnjo padavin in dolžino linijskega požiralnika, odvodnjavamo prispevne površine do 1678 m² (rdeče šrafirano področje pod hidravlično črto S 150 K s stopničastim padcem).

ACO SK - S 100 K

S 100 K kanalete iz polimernega betona, Powerlock brezvijačno pritrjene pokrivne rešetke iz duktilne litine (KTL zaščita), integriran zaščitni rob iz duktilne litine (6 mm), varnostni utor (SF), **svetla širina 10 cm**. Razred obremenitve od D400 do F900 kN po SIST EN 1433.



Tip	Dolžina [cm]	Gradbena širina [cm]	Gradbena višina		Rob iz duktilne litine	
			Začetek [cm]	Konec [cm]	Teža [kg]	Art. št.
0.0*	100	16,0	16,5	16,5	37,6	00841
0.1 ^{3)*}	50	16,0	16,5	16,5	20,7	00844
0.2 ¹⁾²⁾³⁾	50	16,0	20,5	20,5	22,5	00847
10.0*	100	16,0	21,5	21,5	40,3	00842
10.1 ^{3)*}	50	16,0	21,5	21,5	22,0	00845
10.2 ¹⁾²⁾³⁾	50	16,0	25,5	25,5	25,0	00848
20.0*	100	16,0	26,5	26,5	43,7	00843
20.1 ^{3)*}	50	16,0	26,5	26,5	26,0	00846
20.2 ¹⁾²⁾³⁾	50	16,0	30,5	30,5	27,5	00849

100 K kanalete z nizko gradbeno višino

Tip	Dolžina [cm]	Gradbena širina [cm]	Gradbena višina		Rob iz duktilne litine	
			Začetek [cm]	Konec [cm]	Teža [kg]	Art. št.
Kanaleta 10 cm	100	16,0	10,0	10,0	31,7	10080
Kanaleta 10 cm, DN100	100	16,0	10,0	10,0	31,5	10081

¹⁾ kanaleta z vertikalnim iztokom DN100 in integriranim tesnilom

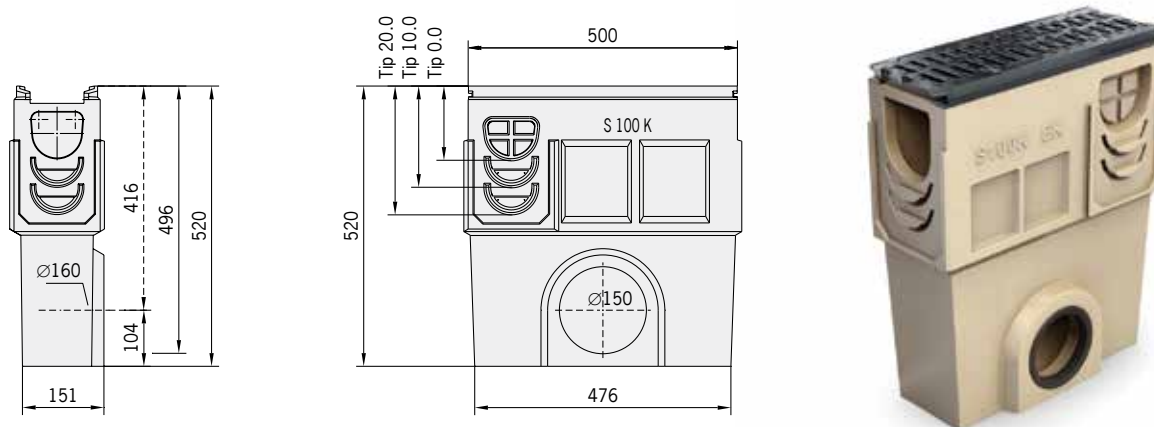
³⁾ kanaleta z dvema dotočnima stranema

⁴⁾ kanaleta s predoblikovanjem za kotne, križne ali T - povezave

* kanaleta s predoblikovanjem za vertikalni iztok DN100

Opozorilo! Kanalete S 100 K ni priporočljivo vgrajevati prečno na vozišče in na področjih močne frekvence prometa, za te namene priporočamo vgradnjo sistemov ACO Monoblock PD/RD v širinah 100/150/200/300.

S 100 K zbiralniki enodelni, iz polimernega betona z integriranim tesnilom na iztoku, zaščitnim robom in PVC vedrom za grobe nečistoče.



Tip	Dolžina	Gradbena	Gradbena višina		Rob iz duktilne litine	
	L	širina	Začetek	Konec	Teža	Art. št.
	[cm]	[cm]	[cm]	[cm]	[kg]	
DN100	50	16,0	52,0	52,0	42,0	10545
DN150	50	16,0	52,0	52,0	41,0	10546

S 100 K čelne stene iz polimernega betona z zaščitnim robom.

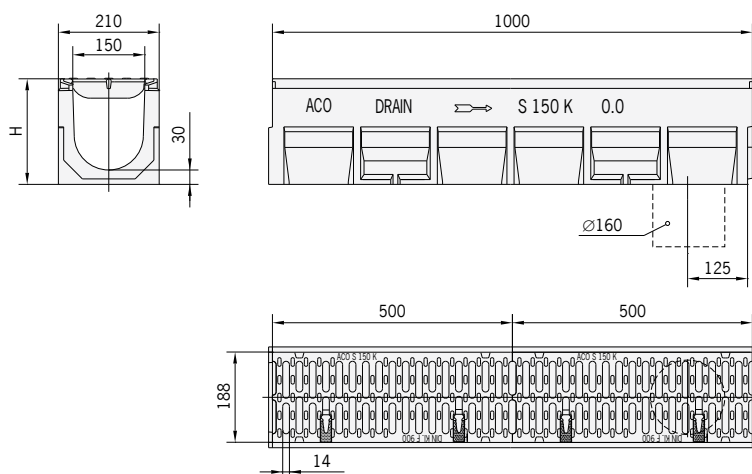
Tip	Rob iz duktilne litine	
	Teža	Art. št.
	[kg]	
Čelna stena za tip 0. - 20.	2,2	00854
Čelna stena z iztokom DN100 za tip 0.0	1,3	00855
Čelna stena z iztokom DN100 za tip 10.0	1,8	00856
Čelna stena z iztokom DN100 za tip 20.0	2,3	00857

S 100 K pribor

Tip	Teža	Art. št.
	[kg]	
Prehodni element za izvedbo stopničastega padca	1,0	00853
Adapter za spremembo smeri tekočinskega toka za tip 0.0	1,0	00912
Adapter za spremembo smeri tekočinskega toka za tip 10.0	1,2	00913
Adapter za spremembo smeri tekočinskega toka za tip 20.0	1,4	00914
Kljuka za dvig rešetke	0,3	01290

ACO SK - S 150 K

150 K kanalete iz polimernega betona, Powerlock brezvijačno pritrjene pokrivne rešetke iz duktilne litine (KTL zaščita), integriran zaščitni rob iz duktilne litine (6 mm), varnostni utor (SF), **svetla širina 15 cm**. Razred obremenitve od D400 do F900 kN po SIST EN 1433.



Tip	Dolžina [cm]	Gradbena širina [cm]	Gradbena višina		Rob iz duktilne litine	
			Začetek [cm]	Konec [cm]	Teža [kg]	Art. št.
0.0*	100	21,0	22,0	22,0	55,1	03050
0.1 ³⁾ *	50	21,0	22,0	22,0	29,2	03053
0.2 ¹⁾²⁾³⁾	50	21,0	26,0	26,0	33,2	03077
10.0*	100	21,0	27,0	27,0	60,8	03051
10.1 ³⁾ *	50	21,0	27,0	27,0	31,9	03054
10.2 ¹⁾²⁾³⁾	50	21,0	31,0	31,0	36,2	03078
20.0*	100	21,0	32,0	32,0	65,8	03052
20.1 ³⁾ *	50	21,0	32,0	32,0	33,9	03055
20.2 ¹⁾²⁾³⁾	50	21,0	36,0	36,0	38,2	03079

¹⁾ kanaleta z vertikalnim iztokom DN150 in integriranim tesnilom

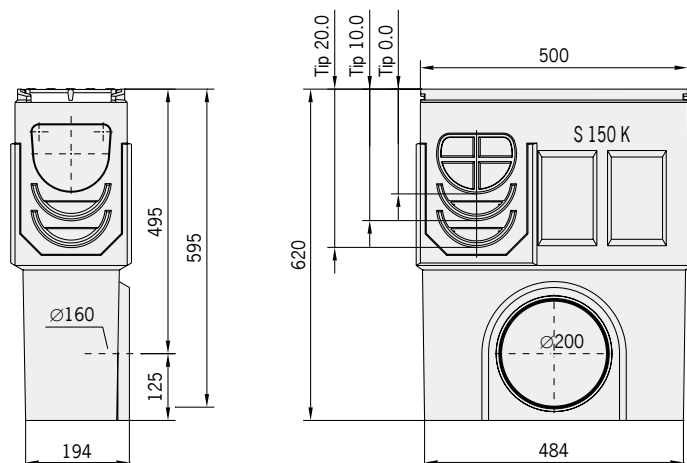
³⁾ kanaleta z dvema dotočnima stranema

⁴⁾ kanaleta s predoblikovanjem za kotne, križne ali T - povezave

* kanaleta s predoblikovanjem za vertikalni iztok DN150

Opozorilo! Kanalete S 150 K ni priporočljivo vgrajevati prečno na vozišče in na področjih močne frekvence prometa, za te namene priporočamo vgradnjo sistemov ACO Monoblock PD/RD v širinah 100/150/200/300.

S 150 K zbiralniki enodelni, iz polimernega betona z integriranim tesnilom na iztoku, zaščitnim robom in PVC vedrom za grobe nečistoče.



Tip	Dolžina L [cm]	Gradbena širina [cm]	Gradbena višina		Rob iz duktilne litine	
			Začetek [cm]	Konec [cm]	Teža [kg]	Art. št.
			DN150	50	16,0	62,0
DN200	50	16,0	62,0	62,0	58,2	10548

S 150 K čelne stene iz polimernega betona z zaščitnim robom.

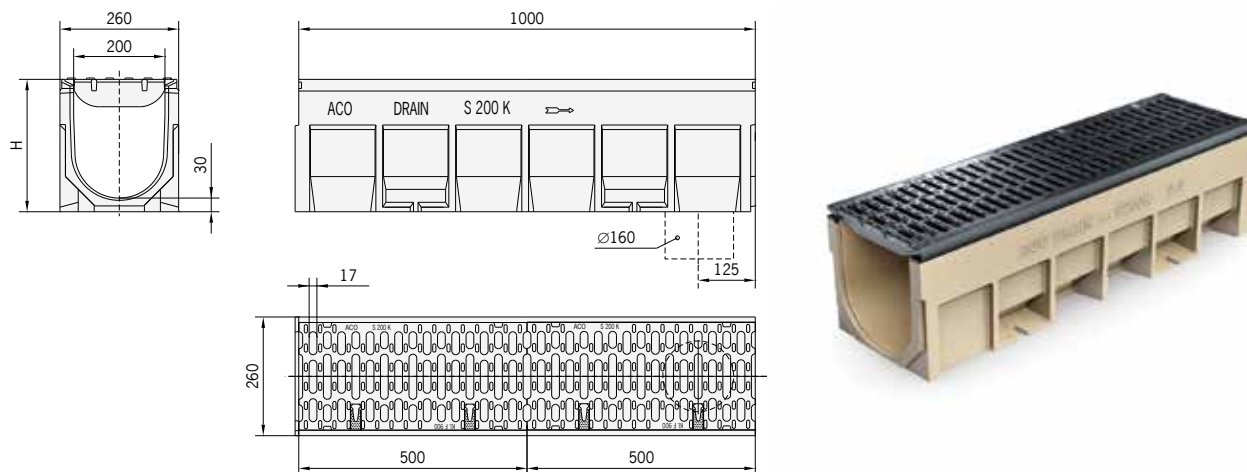
Tip	Rob iz duktilne litine	
	Teža [kg]	Art. št.
	Čelna stena za tip 0. - 20.	3,1
Čelna stena z iztokom DN150 za tip 0.0	2,2	00885
Čelna stena z iztokom DN150 za tip 10.0	3,1	00886
Čelna stena z iztokom DN150 za tip 20.0	3,7	00887

S 150 K pribor

Tip	Teža [kg]	Art. št.
Prehodni element za izvedbo stopničastega padca	1,0	00698
Adapter za spremembo smeri tekočinskega toka za tip 0.0	1,0	00970
Adapter za spremembo smeri tekočinskega toka za tip 10.0	1,2	00971
Adapter za spremembo smeri tekočinskega toka za tip 20.0	1,4	00972
Kljuka za dvig rešetke	0,3	01290

ACO SK - S 200 K

S 200 K kanalete iz polimernega betona, Powerlock brezvijačno pritrjene pokrivne rešetke iz duktilne litine (KTL zaščita), integriran zaščitni rob iz duktilne litine (6 mm), varnostni utor (SF), **svetla širina 20 cm**. Razred obremenitve od D400 do F900 kN po SIST EN 1433.



Tip	Dolžina [cm]	Gradbena širina [cm]	Gradbena višina		Rob iz duktilne litine	
			Začetek [cm]	Konec [cm]	Teža [kg]	Art. št.
0.0*	100	26,0	29,0	29,0	80,6	00571
0.1 ³⁾ *	50	26,0	29,0	29,0	46,2	00574
0.2 ¹⁾²⁾³⁾	50	26,0	32,0	32,0	46,3	02981
10.0*	100	26,0	34,0	34,0	85,2	00572
10.1 ³⁾ *	50	26,0	34,0	34,0	47,3	00575
10.2 ¹⁾²⁾³⁾	50	26,0	37,0	37,0	49,3	02983
20.0*	100	26,0	39,0	39,0	88,0	00573
20.1 ³⁾ *	50	26,0	39,0	39,0	48,2	00576
20.2 ¹⁾²⁾³⁾	50	26,0	42,0	42,0	51,3	02985

200 K kanalete z nizko gradbeno višino

Tip	Dolžina [cm]	Gradbena širina [cm]	Gradbena višina		Rob iz duktilne litine	
			Začetek [cm]	Konec [cm]	Teža [kg]	Art. št.
Kanaleta 13 cm	100	26,0	13,0	13,0	60,0	08013
Kanaleta 13 cm, DN100	100	26,0	13,0	13,0	57,0	10036

¹⁾ kanaleta z vertikalnim iztokom DN200 in integriranim tesnilom

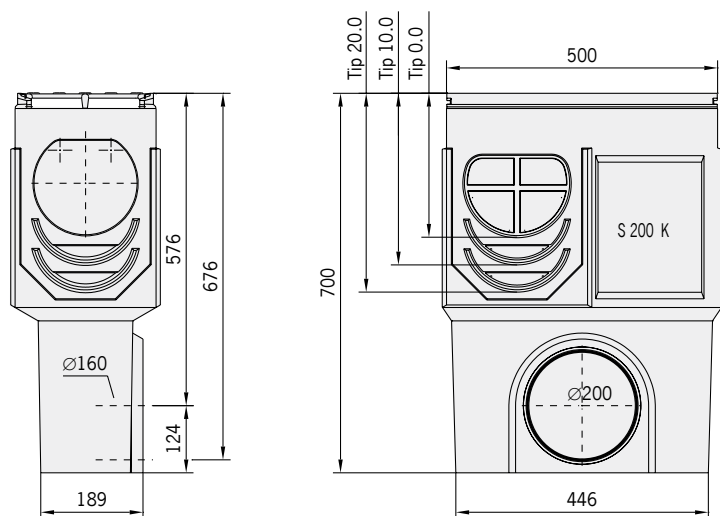
³⁾ kanaleta z dvema dotočnima stranema

⁴⁾ kanaleta s predoblikovanjem za kotne, križne ali T - povezave

* kanaleta s predoblikovanjem za vertikalni iztok DN150

Opozorilo! Kanalete S 200 K ni priporočljivo vgrajevati prečno na vozišče in na področjih močne frekvence prometa, za te namene priporočamo vgradnjo sistemov ACO Monoblock PD/RD v širinah 100/150/200/300.

S 200 K zbiralniki enodelni, iz polimernega betona z integriranim tesnilom na iztoku, zaščitnim robom in PVC vedrom za grobe nečistoče.



Tip	Dolžina	Gradbena	Gradbena višina		Rob iz duktilne litine	
	L	širina	Začetek	Konec	Teža	Art. št.
	[cm]	[cm]	[cm]	[cm]	[kg]	
DN150	50	26,0	70,0	70,0	73,5	10549
DN200	50	26,0	70,0	70,0	73,3	10550

S 200 K čelne stene iz polimernega betona z zaščitnim robom.

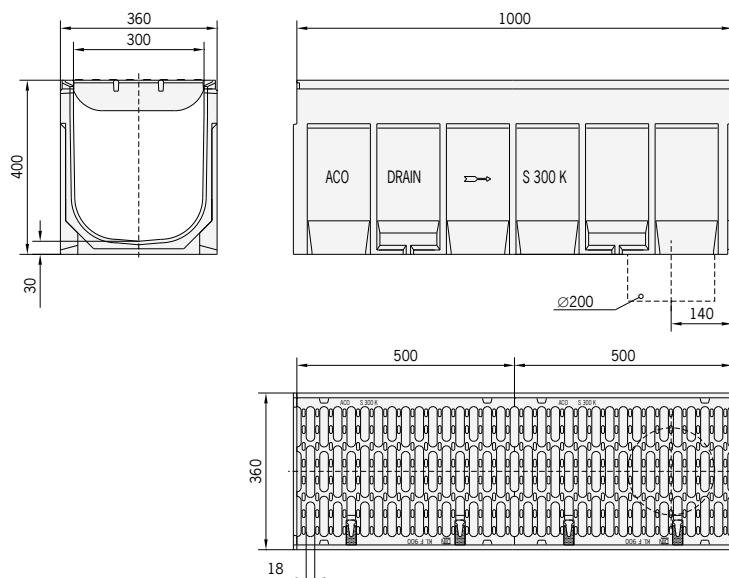
Tip	Rob iz duktilne litine	
	Teža	Art. št.
	[kg]	
Čelna stena za tip 0. - 20.	6,5	00578
Čelna stena z iztokom DN200 za tip 0.0	6,1	00565
Čelna stena z iztokom DN200 za tip 10.0	6,3	00566
Čelna stena z iztokom DN200 za tip 20.0	6,5	00567

S 200 K pribor

Tip	Teža	Art. št.
	[kg]	
Prehodni element za izvedbo stopničastega padca	1,9	00698
Adapter za spremembo smeri tekočinskega toka za tip 0.0	1,9	00970
Adapter za spremembo smeri tekočinskega toka za tip 10.0	2,0	00971
Adapter za spremembo smeri tekočinskega toka za tip 20.0	2,6	00972
Kljuka za dvig rešetke	0,3	01290

ACO SK - S 300 K

S 300 K kanalete iz polimernega betona, Powerlock brezvijačno pritrjene pokrivne rešetke iz duktilne litine (KTL zaščita), integriran zaščitni rob iz duktilne litine (6 mm), varnostni utor (SF), **svetla širina 30 cm**. Razred obremenitve od D400 do F900 kN po SIST EN 1433.



Tip	Dolžina [cm]	Gradbena širina [cm]	Gradbena višina		Rob iz duktilne litine	
			Začetek [cm]	Konec [cm]	Teža [kg]	Art. št.
0.0*	100	36,0	40,0	40,0	118,4	02700
0.1 ³⁾ *	50	36,0	40,0	40,0	86,4	02703
0.2 ¹⁾²⁾³⁾	50	36,0	40,0	40,0	66,6	02740

S 300 K zbiralniki več delni, iz polimernega betona, z integriranim tesnilom na iztoku, zaščitnim robom in PVC vedrom za grobe nečistoče.

Tip	Dolžina L [cm]	Gradbena širina [cm]	Gradbena višina		Rob iz duktilne litine	
			Začetek [cm]	Konec [cm]	Teža [kg]	Art. št.
Zgornji del	50	36,0	43,0	43,0	56,3	00670
Vmesni del	50	32,2	30,0	30,0	20,7	01697
Spodnji del KF - DN150	50	32,2	36,5	36,5	28,5	01614
Spodnji del LF - DN150	50	32,2	71,5	71,5	49,9	03217
Spodnji del KF - DN200	50	32,2	36,5	36,5	27,0	06190
Spodnji del LF - DN200	50	32,2	71,5	71,5	49,9	08565
Vedro pocinkano KF					4,7	01616
Vedro pocinkano LF					6,2	01617

¹⁾ kanaleta z vertikalnim iztokom DN200 in integriranim tesnilom

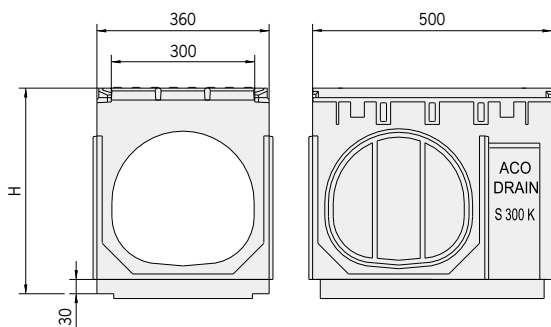
³⁾ kanaleta z dvema dotočnima stranema

⁴⁾ kanaleta s predoblikovanjem za kotne, križne ali T - povezave

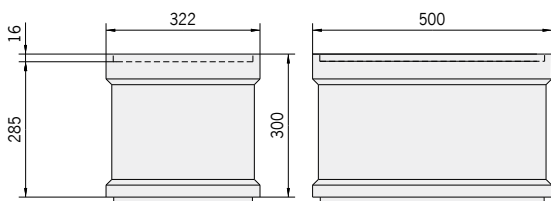
* kanaleta s predoblikovanjem za vertikalni iztok DN150

Opozorilo! Kanalete S 300 K ni priporočljivo vgrajevati prečno na vozišče in na področjih močne frekvence prometa, za te namene priporočamo vgradnjo sistemov ACO Monoblock PD/RD v širinah 100/150/200/300.

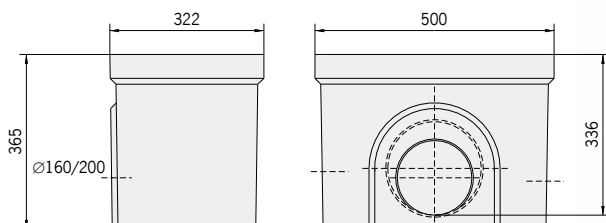
Zgornji del



Vmesni del



Spodnji del (KF)



Vedro pocinkano



S 300 K čelne stene iz polimernega betona z zaščitnim robom.

Tip	Rob iz duktilne litine	
	Teža [kg]	Art. št.
Čelna stena za tip 0. - 20.	9,8	00674
Čelna stena z iztokom DN150 za tip 0.0	8,0	01490

S 300 K pribor

Tip	Teža [kg]	Art. št.
Prehodni element za izvedbo kaskadnega padca	3,0	01493
Kljuka za dvig rešetke	0,3	01290