



7

ACO  
Monoblock

**COLLECT:**  
zbiranje



## ACO Monoblock

---

**Monoblock PD100 V** 182

---

**Monoblock PD150 V** 184

---

**Monoblock PD200 V** 186

---

**Monoblock RD100 V** 188

---

**Monoblock RD150 V** 190

---

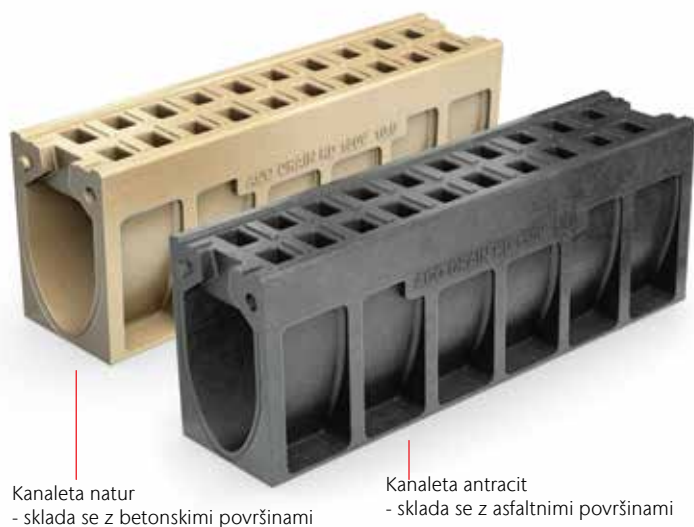
**Monoblock RD200 V** 192

---

**Monoblock RD300** 195

---

# ACO Monoblock – sistem monolitnih linijskih požiralnikov



## ACO polimerni beton je idealen material za izdelavo monolitnih linijskih požiralnikov

Polimerni beton je zaradi svojih enkratnih lastnosti in moderne tehnologije proizvodnje idealen material za izdelavo monolitnih konstrukcij. Obraba polimernega betona je podobna obrabi asfalta, zato kolesa vozil pri zaviranju ali pri prevozu čez pokrovno rešetko ne zdrsiyo.

## ACO Monoblock

Je edinstven, z drugimi linijskimi požiralniki težko primerljiv proizvod. Najnovejše metode proizvodnje omogočajo izdelavo celotnega linijskega požiralnika iz enega kosa in enega materiala. ACO Monoblock (kanaleta in rešetka) je izdelan iz enega kosa polimernega betona brez nepotrebnih dodatnih elementov.

## Visoka funkcionalnost zaradi monolitne izvedbe

Edinstvena monolitna konstrukcija zagotavlja najvišjo varnost in funkcionalnost pri vseh področjih odvodnjavanja prometnih površin, tudi pri vzdolžnem in prečnem odvodnjavanju hitrih cest in avtocest do obremenitvenega razreda F900 kN po SIST EN 1433.

Monoblock je idealna alternativa klasičnim rešitvam. Velik vtočni presek rešetke in "V" prerez kanalete zagotavljata učinkovito odvodnjavanje padavinskih vod. Enostaven in pregleden sistem elementov omogoča hitro in stroškovno ugodno izvedbo odvodnjavanja. Linijski požiralniki so dobavljivi v antracitni ali v naravni barvi polimernega betona.



## Polimerni beton:

- lahek
- trajno obstojen
- zelo stabilen
- ne rjavi
- odporen na zmrzal, sol in kemikalije



ACO Monoblock kanalete se izdelujejo v večih višinah - za polaganje v stopničastem padcu.

## Prednosti sistema



ACO Monoblock RD 200 V z revizijskim elementom in čelno steno z iztokom.

### Monolitna konstrukcija:

- kanaleta in rešetka v enem kosu
- enostaven, pregleden sistem
- brez rjavečih sestavnih delov
- brez vijačenja rešetk
- visoka trdnost
- možnost tesnjenja po SIST EN 1433
- Spoje med posameznimi kanaletami je možno naknadno zatesniti in s tem izpolniti zahteve standarda SIST EN 1433.

### Teža gotovih proizvodov:

Zaradi svoje občutno večje trdnosti v primerjavi z betonskimi proizvodi in približno iste gostote materiala, so proizvodi iz polimernega betona občutno lažji kot primerljivi betonski izdelki. Nizka teža poenostavlja rokovanje z elementi na gradbišču, povečuje hitrost vgradnje in s tem znižuje stroške.



Tipično področje za Monoblock: avtocestno postajališče z revizijskim elementom izven področja kolesnic.



ACO Monoblock RD300 na letališču.

### Tekočinska nepropustnost:

Polimerni beton je brez dodatnih premazov v nasprotju s klasičnim betonom tekočinsko popolnoma nepropusten, saj znaša globina prodiranja tekočin v površino polimernega betona 0 mm. Zmrzal in sol za posipavanje cest mu ne moreta škodovati. Polimerni beton spada po SIST EN 1433 med najprimernejše materiale za uporabo v moderni cestogradnji.

### Odpornost na agresivne medije:

Zaradi svojih izjemnih lastnosti je polimerni beton brez dodatnih premazov odporen na večino agresivnih medijev. Pred načrtovano vgradnjo priporočamo, da se koncentracije prisotnih agresivnih medijev in njihovo trajanje preverijo pri proizvajalcu.

### Prednosti pri vzdrževanju:

- Celoten sistem je izdelan iz materiala, ki ne rjavi. Izgled ostane tudi po vgradnji enak.
- Kanalete so dobavljive v antracitno-črni barvi ali v naravni barvi polimernega betona.
- Preprosto čisto! Kanalete se čistijo z visokotlačnim izpiranjem preko revizijskega elementa ali zbiralnika.
- Nedrsljiva, toda kljub temu gladka zgornja površina polimernega betona, omogoča hitro odtekanje vode.



Pristop kanalu za čiščenje in vzdrževanje je mogoč preko revizijskega elementa ali zbiralnika, ki sta opremljena s snemljivo litoželezno pokrivno rešetko.



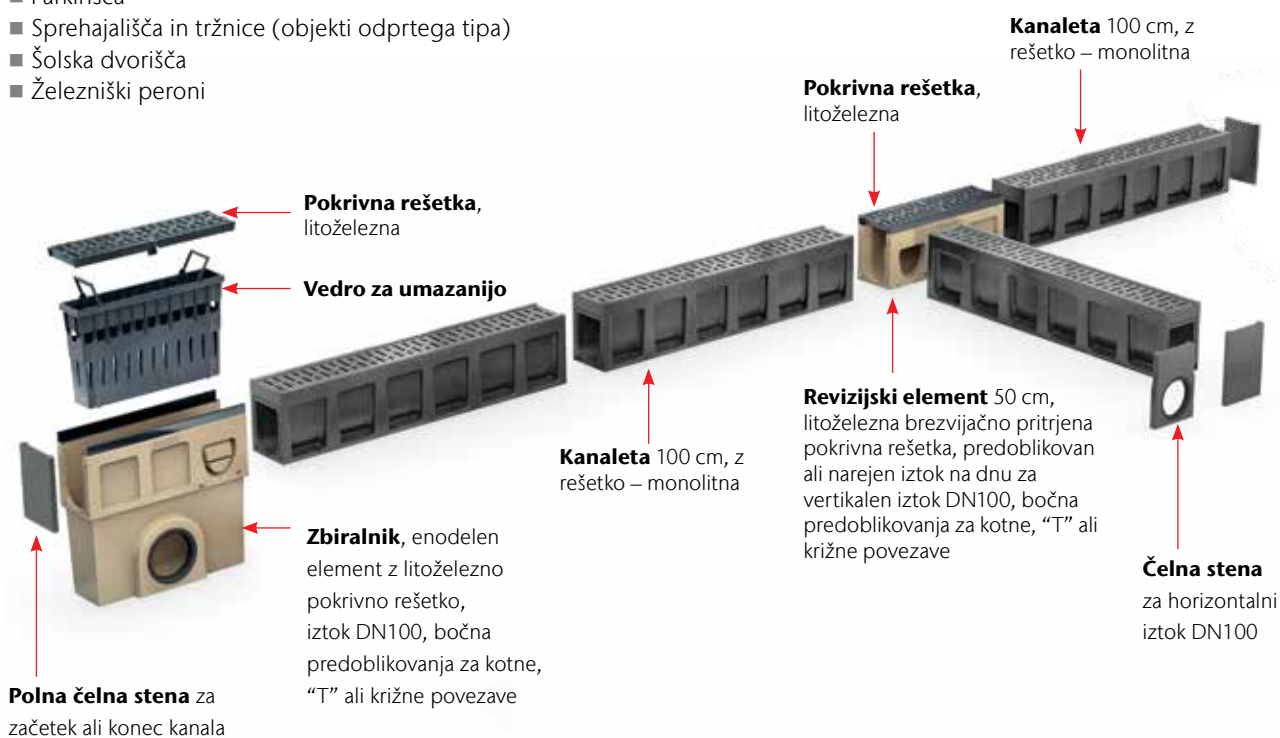
ACO Monoblock RD200 V standardna izvedba.



ACO Monoblock RD200 V s širšo odprtino za lažje naknadno tesnjenje.

### Področja primerna za vgradnjo PD100, PD150 in PD200:

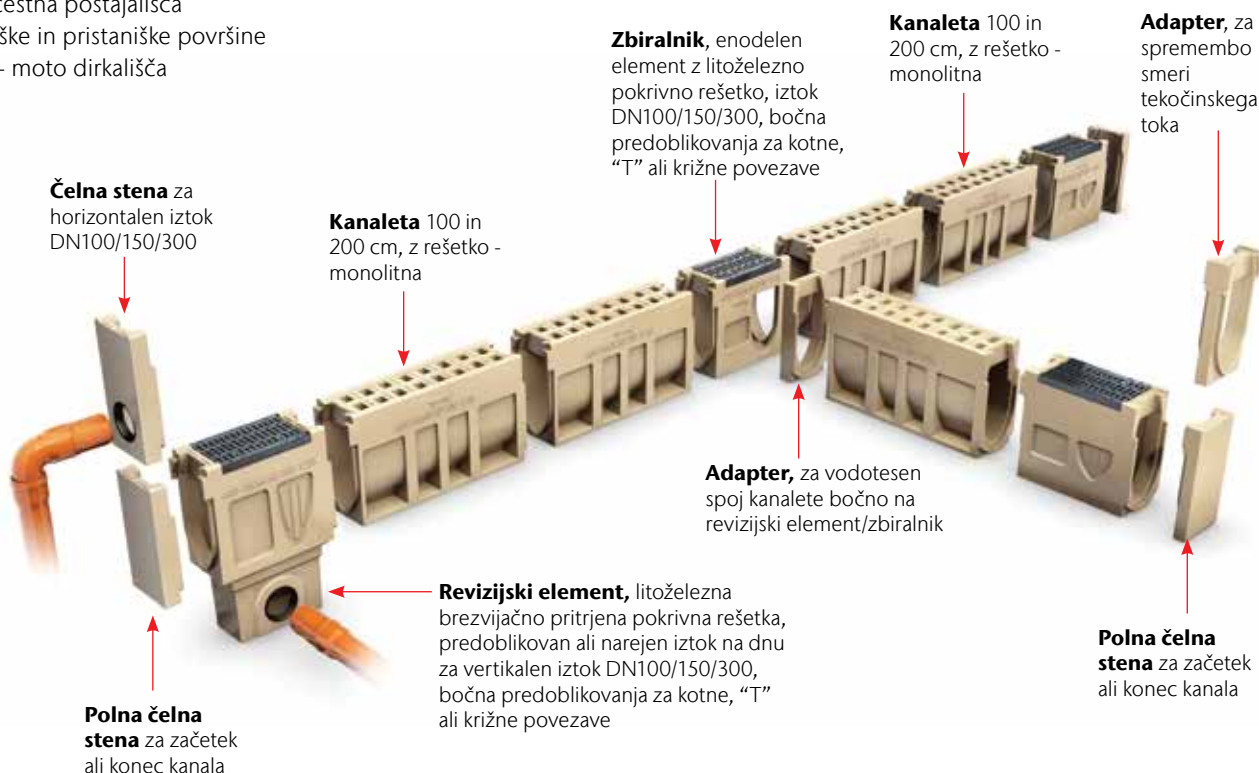
- Prečno in vzdolžno odvodnjavanje vozišč
- Parkirišča
- Sprehajališča in tržnice (objekti odprtega tipa)
- Šolska dvorišča
- Železniški peroni



7

### Področja primerna za vgradnjo RD100, RD150, RD200 in RD300:

- Prečno in vzdolžno odvodnjavanje avtocest in hitrih cest
- Kamionska parkirišča
- Avtocestna postajališča
- Letališke in pristaniške površine
- Avto - moto dirkališča



Sistemi za odvodnjavanje ACO Monoblock so poznani v svetu avto - moto športa, kjer veljajo stroge varnostne zahteve.

- F1 Nemčija - Hockenheimring
- F1 Italija - Monza
- F1 Španija - Circuit de Catalunya
- F1 Kitajska - Shanghai
- F1 Test Track HTTT - Le Castellet
- Porsche Test Track - Leipzig



Catalunya F1.



Prečno odvodnjavanje vozišč.

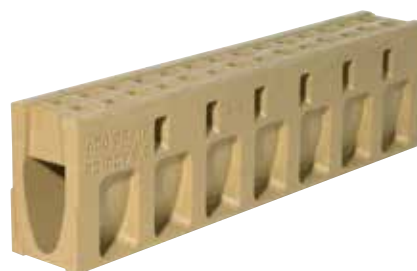


Vzdolžno odvodnjavanje vozišč.

### Za odvodnjavanje drenažnega asfalta je ACO Monoblock prava izbira

Pri uporabi OPA (Offenpörigen Asphalt) drenažnega asfalta kot zaključnega sloja na avtocestah se priporoča vgradnja posebnega tipa Monoblock kanalete, ki odvodnjava tako površinske vode, kakor tudi pronicajoče vode preko bočnih, stranskih odprtin.

Prednost drenažnega asfalta ni samo v absorpciji hrupa, zaradi svoje porozne strukture namreč prepušča površinske vode in s tem zagotavlja, da se padavinske vode hitro in zanesljivo odvodnjavajo iz vozne površine ter s tem onemogočajo nastajanje aquaplaninga.



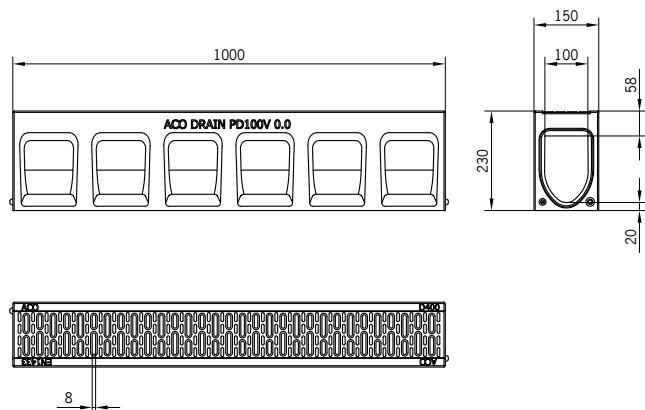
ACO Monoblock z bočnimi odprtini za odvodnjavanje drenažnega asfalta.



Vgradnja ACO Monoblock kanalet za odvodnjavanje pronicajočih vod drenažnega asfalta.

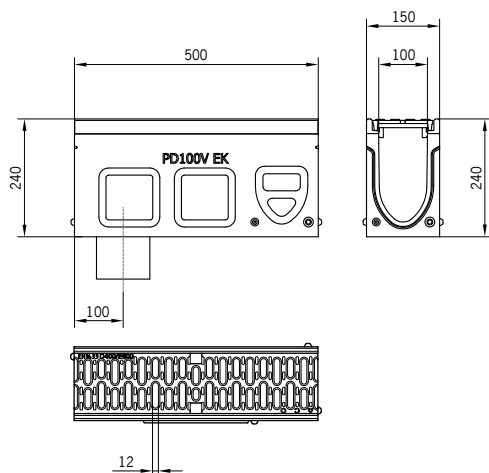
## Monoblock PD100 V

**Monoblock PD100 V kanaleta**, monolitna izvedba iz polimernega betona, v natur ali antracit barvi. Širina reže 8 mm. Razred obremenitve D400 kN po SIST EN 1433.



Tip	Gradbena			Vtočna površina	Teža	Barva	Art. št.
	dolžina	širina	višina				
	[cm]	[cm]	[cm]	[cm <sup>2</sup> /m]	[kg]		
0.0	100	15,0	23,0	202	32,8	Natur	10832
0.0	100	15,0	23,0	202	32,8	Antracit	135000

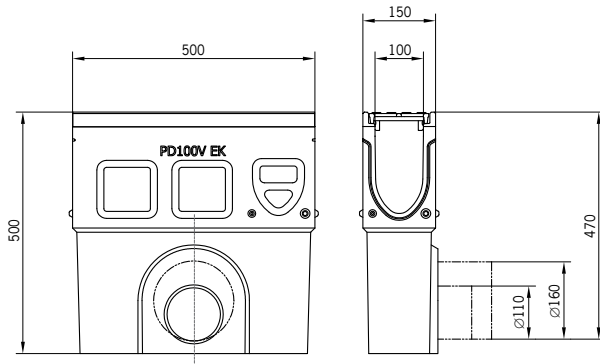
**Monoblock PD100 V revizijski element**, monolitna izvedba iz polimernega betona, v natur barvi, brezvijačno pritrjena litoželezna pokrivna rešetka EN-GJS, predoblikovan ali narejen iztok na dnu za vertikalni iztok DN100, bočna predoblikovanja za kotne, križne ali T - povezave. Razred obremenitve D400 kN po SIST EN 1433.



Tip	Gradbena			Vtočna površina	Teža	Barva	Art. št.
	dolžina	širina	višina				
	[cm]	[cm]	[cm]	[cm <sup>2</sup> /m]	[kg]		
0.1 <sup>3)4)</sup>	50	15,0	24,0	371	14,0	Natur	10836
0.2 <sup>1)3)</sup> z iztokom DN100	50	15,0	24,0	371	14,0	Natur	10835



<sup>1)</sup> kanaleta z vertikalnim iztokom DN100 in integriranim tesnilom  
<sup>3)</sup> kanaleta z bočnim predoblikovanjem za kotne, križne ali T - povezave  
<sup>4)</sup> kanaleta s predoblikovanjem za vertikalni iztok DN100 (se izbije na gradbišču)

**Monoblock PD100 V zbiralnik**, iz polimernega betona z litoželezno pokrivno rešetko, iztok DN100/DN150, vedro za umazanijo. Razred obremenitve D400 kN po SIST EN 1433.



Tip	Gradbena			Vtočna površina	Teža	Barva	Art. št.
	dolžina	širina	višina				
	[cm]	[cm]	[cm]				
DN100	50	15,0	50,0	371	31,3	Natur	10837
DN150	50	15,0	50,0	371	31,5	Natur	10838

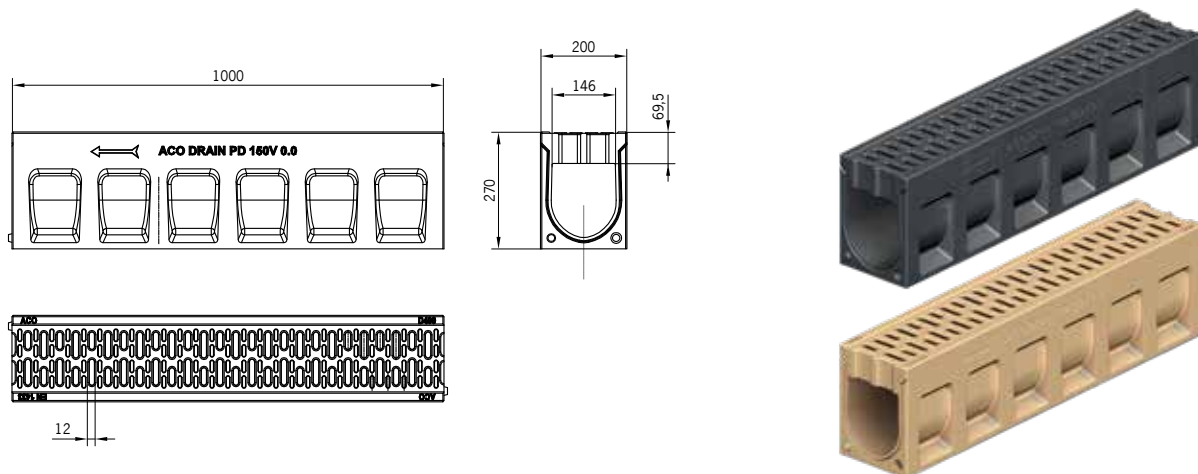
### Monoblock PD100 V pribor

Opis	Gradbena			Teža	Barva	Art. št.
	dolžina	širina	višina			
	[cm]	[cm]	[cm]			
 <p>Čelna stena (polna) iz polimernega betona za začetek ali konec kanala</p>	2,0	15,0	20,0	1,4	Natur	10833
	2,0	15,0	20,0	1,4	Antracit	10723
 <p>Čelna stena iztok DN100 iz polimernega betona</p>	2,5	15,0	20,0	1,2	Natur	10834
	2,5	15,0	20,0	1,2	Antracit	10724



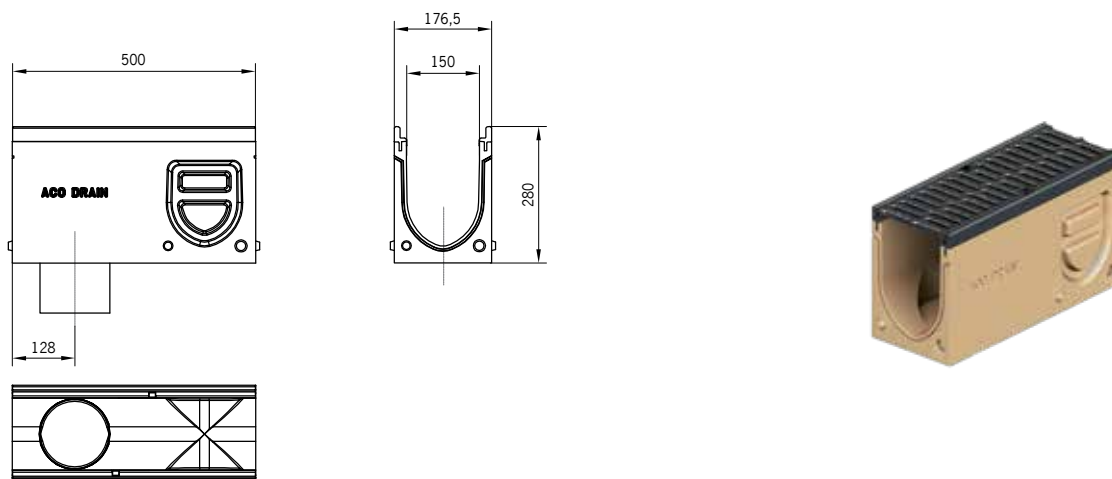
## Monoblock PD150 V

**Monoblock PD150 V kanaleta**, monolitna izvedba iz polimernega betona, v natur ali antracit barvi. Širina reže 15 mm. Razred obremenitve D400 kN po SIST EN 1433.



Tip	Gradbena			Vtočna površina	Teža	Barva	Art. št.
	dolžina	širina	višina				
	[cm]	[cm]	[cm]	[cm <sup>2</sup> /m]	[kg]		
0.0	100	20,0	27,0	307	54,0	Natur	416986
0.0	100	20,0	27,0	307	54,0	Antracit	135001

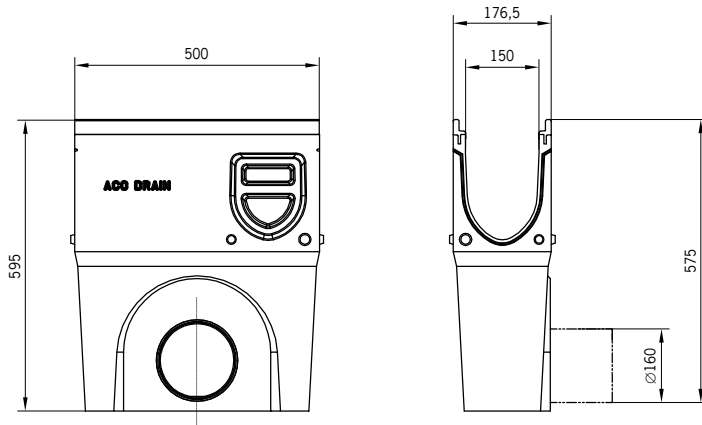
**Monoblock PD150 V revizijski element**, monolitna izvedba iz polimernega betona, v natur barvi, brezvijačno pritrjena litoželezna pokrivna rešetka EN-GJS, predoblikovanje za vertikalni iztok DN150 (se izbije na gradbišču), bočna predoblikovanja za kotne, križne ali T - povezave. Razred obremenitve D400 kN po SIST EN 1433.



Tip	Gradbena			Vtočna površina	Teža	Barva	Art. št.
	dolžina	širina	višina				
	[cm]	[cm]	[cm]	[cm <sup>2</sup> /m]	[kg]		
0.1 3)4)	50	20,0	28,0	578	32,0	Natur	416989
0.21)3)	50	20	28	578	21.2	Natur	416995

<sup>1)</sup> kanaleta z vertikalnim iztokom DN150 in integriranim tesnilom  
<sup>3)</sup> kanaleta z bočnim predoblikovanjem za kotne, križne ali T - povezave  
<sup>4)</sup> kanaleta s predoblikovanjem za vertikalni iztok DN150 (se izbije na gradbišču)

**Monoblock PD150 V zbiralnik**, iz polimernega betona z litoželezno pokrivno rešetko, iztok DN100/DN150, vedro za umazanijo. Razred obremenitve D400 kN po SIST EN 1433.



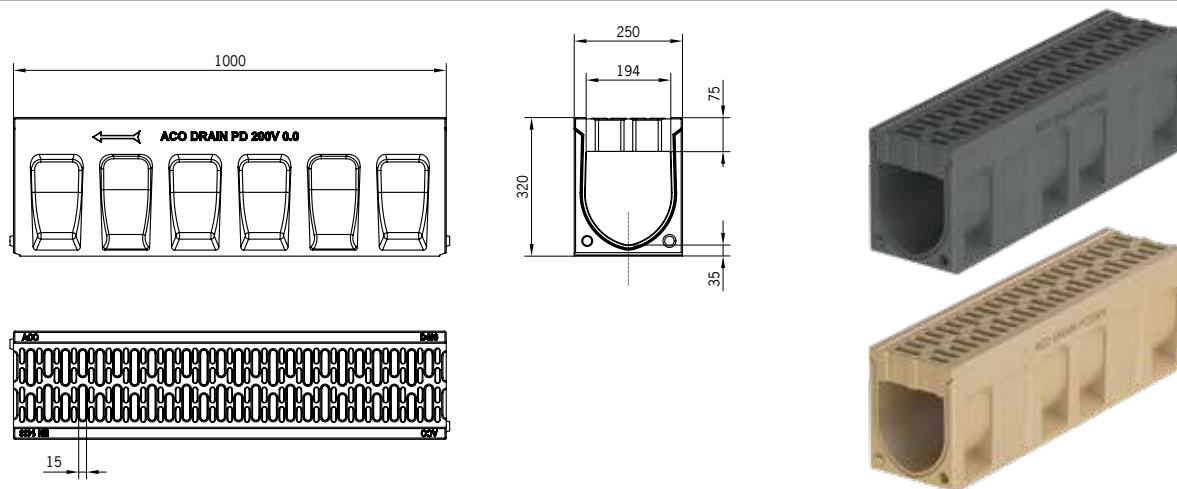
Tip	Gradbena			Vtočna površina	Teža	Barva	Art. št.
	dolžina	širina	višina				
	[cm]	[cm]	[cm]	[cm <sup>2</sup> /m]	[kg]		
DN150	50	20,0	59,5	578	50,0	Natur	416990

### Monoblock PD150 V pribor

	Opis	Teža	Barva	Art. št.
		[kg]		
	Čelna stena polna iz polimernega betona za začetek ali konec kanala debelina 40 mm	4,2	Natur	416987
		4,2	Antracit	413137
	Čelna stena z iztokom DN150 integrirano tesnilo iz polimernega betona debelina 40 mm	2,8	Natur	416988
		2,8	Antracit	413138

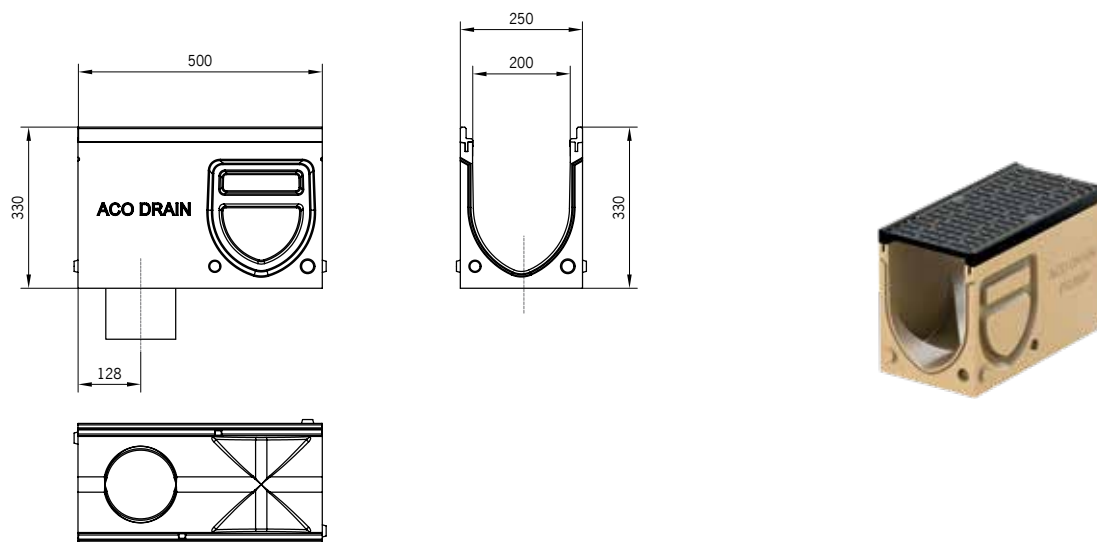
## Monoblock PD200 V

**Monoblock PD200 V kanaleta**, monolitna izvedba iz polimernega betona, v natur ali antracit barvi. Širina reže 15 mm. Razred obremenitve D400 kN po SIST EN 1433.



Tip	Gradbena			Vtočna površina	Teža	Barva	Art. št.
	dolžina	širina	višina				
	[cm]	[cm]	[cm]	[cm <sup>2</sup> /m]	[kg]		
0.0	100	25,0	32,0	440	72,0	Natur	10982
0.0	100	25,0	32,0	440	72,0	Antracit	135010

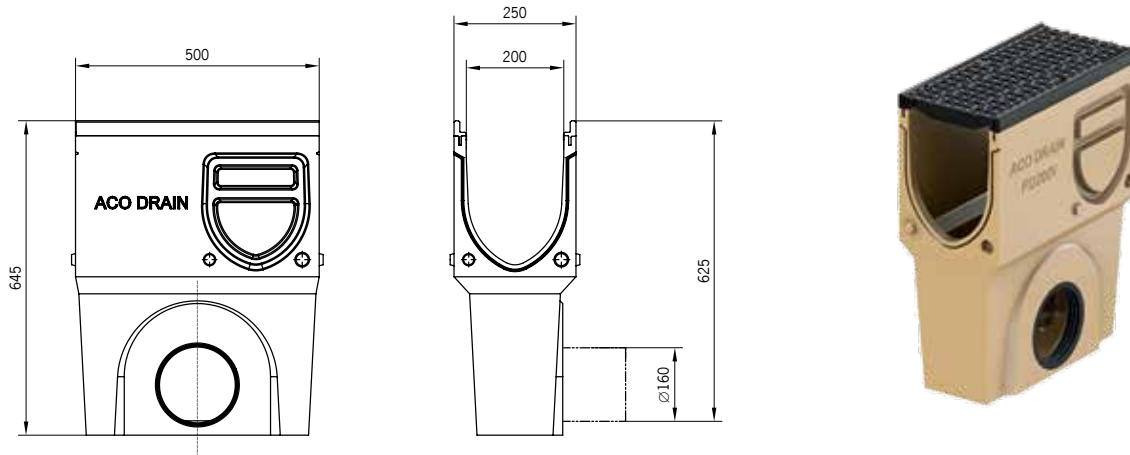
**Monoblock PD200 V revizijski element**, monolitna izvedba iz polimernega betona, v natur barvi, brezvijačno pritrjena litoželezna pokrivna rešetka EN-GJS, predoblikovan ali narejen iztok na dnu za vertikalni iztok DN150, bočna predoblikovanja za kotne, križne ali T - povezave. Razred obremenitve D400 kN po SIST EN 1433.



Tip	Gradbena			Vtočna površina	Teža	Art. št.
	dolžina	širina	višina			
	[cm]	[cm]	[cm]	[cm <sup>2</sup> /m]	[kg]	
0.1 <sup>1)2)</sup> z iztokom DN150	50	25,0	33,0	371	38,5	10985


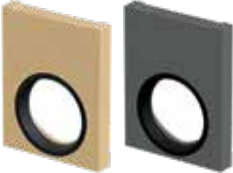
<sup>1)</sup> kanaleta z bočnim predoblikovanjem za kotne, križne ali T - povezave  
<sup>2)</sup> kanaleta s predoblikovanjem za vertikalni iztok DN150 (se izbije na gradbišču)

**Monoblock PD200 V zbiralnik**, iz polimernega betona z litoželezno pokrivno rešetko, iztok DN150, vedro za umazanijo. Razred obremenitve D400 kN po SIST EN 1433.



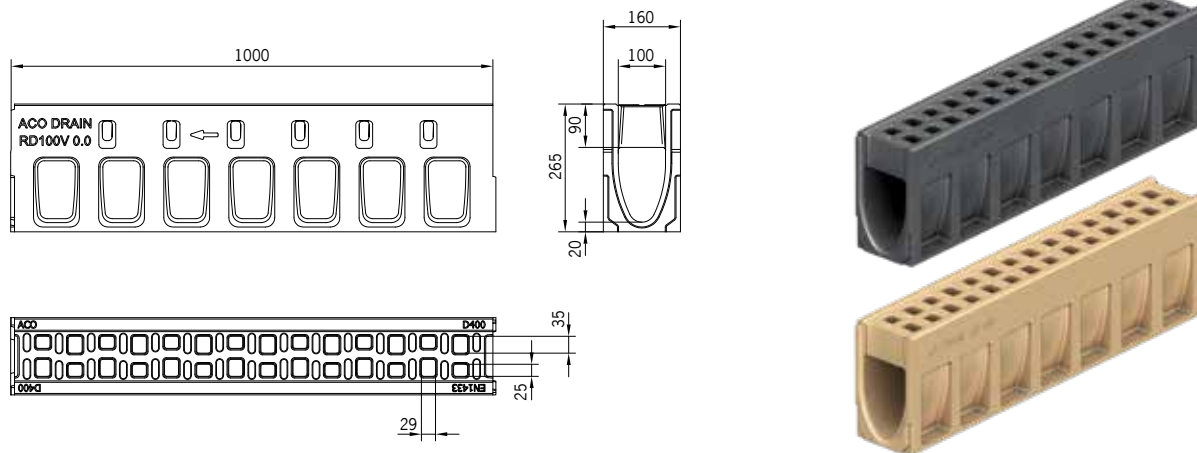
Tip	Gradbena			Vtočna površina	Teža	Art. št.
	dolžina	širina	višina			
	[cm]	[cm]	[cm]	[cm <sup>2</sup> /m]	[kg]	
DN150	50	25,0	64,5	371	63,0	10987
DN200	50	25	64.5	371	63	10988

### Monoblock PD200 V pribor

Opis	Gradbena			Teža	Barva	Art. št.
	dolžina	širina	višina			
	[cm]	[cm]	[cm]	[kg]		
 Čelna stena (polna) iz polimernega betona za začetek ali konec kanala	2,0	25,00	32,0	2,2	Natur	10983
	2,0	25,00	32,0	2,2	Antracit	11042
 Čelna stena iztok DN150 iz polimernega betona	2,5	25,00	32,0	1,5	Natur	10984
	2,5	25,00	32,0	1,5	Antracit	11043

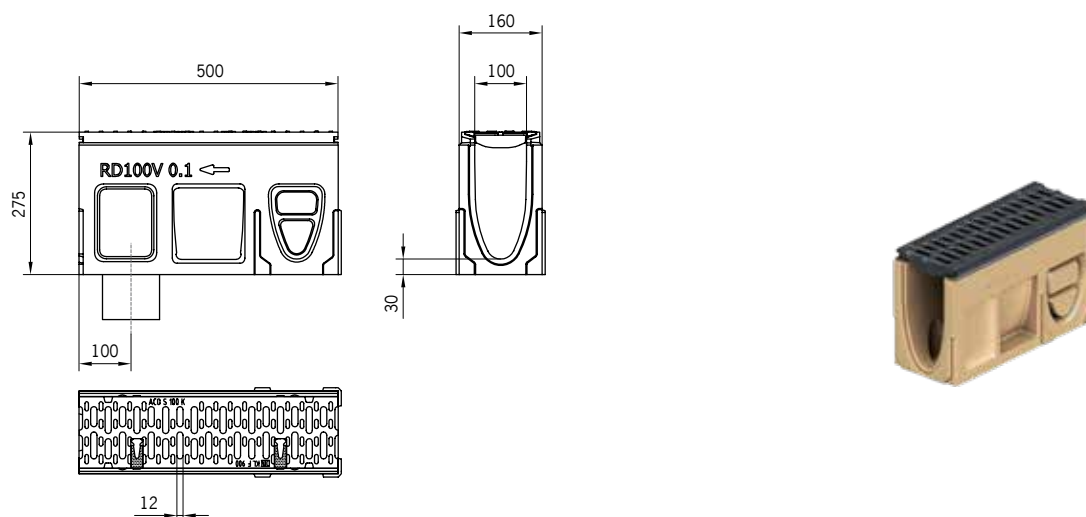
## Monoblock RD100 V

**Monoblock RD100 V kanaleta**, monolitna izvedba iz polimernega betona, v natur ali antracit barvi. Razred obremenitve F900 kN po SIST EN 1433.



Tip	Gradbena			Vtočna površina	Teža	Barva	Art. št.
	dolžina	širina	višina				
	[cm]	[cm]	[cm]	[cm <sup>2</sup> /m]	[kg]		
0.0 F900	100	16,0	26,5	308	50,5	Natur	10763
0.0 D400	100	16,0	26,5	308	50,5	Antracit	135002

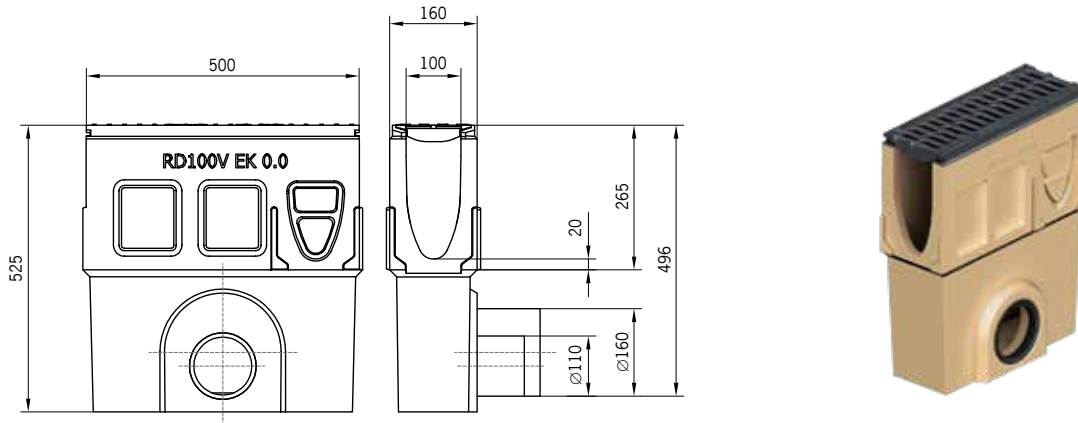
**Monoblock RD100 V revizijski element**, monolitna izvedba iz polimernega betona, v natur barvi, brezvijačno pritrjena litoželezna pokrivna rešetka EN-GJS, predoblikovan ali narejen iztok na dnu za vertikalni iztok DN100, bočna predoblikovanja za kotne, križne ali T - povezave. Razred obremenitve F900 kN po SIST EN 1433.



Tip	Gradbena			Vtočna površina	Teža	Barva	Art. št.
	dolžina	širina	višina				
	[cm]	[cm]	[cm]	[cm <sup>2</sup> /m]	[kg]		
0.1 <sup>3)4)</sup> F900	50	16,0	27,5	380	25,3	Natur	10775
0.2 <sup>1)3)</sup> z iztokom DN100, F900	50	16,0	27,5	380	25,8	Natur	10778



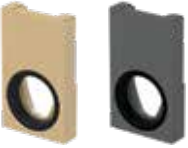

<sup>1)</sup> kanaleta z vertikalnim iztokom DN100 in integriranim tesnilom  
<sup>3)</sup> kanaleta z bočnim predoblikovanjem za kotne, križne ali T - povezave  
<sup>4)</sup> kanaleta s predoblikovanjem za vertikalni iztok DN100 (se izbije na gradbišču)

**Monoblock RD100 V zbiralnik**, iz polimernega betona z litoželezno pokrivno rešetko, iztok DN100/DN150, vedro za umazanijo. Razred obremenitve F900 kN po SIST EN 1433.



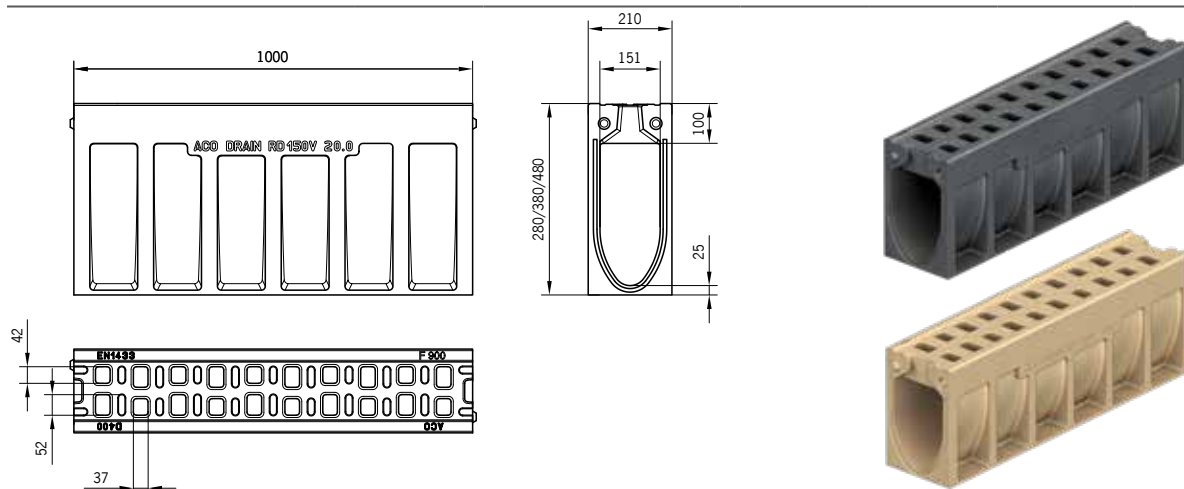
Tip	Gradbena			Vtočna površina	Teža	Barva	Art. št.
	dolžina	širina	višina				
	[cm]	[cm]	[cm]				
DN100	50	16,0	52,5	380	55,0	Natur	10769
DN150	50	16,0	52,5	380	55,0	Natur	10772

#### Monoblock RD100 V pribor

Opis	Gradbena			Teža	Barva	Art. št.
	dolžina	širina	višina			
	[cm]	[cm]	[cm]			
 Čelna stena (polna) iz polimernega betona za začetek kanala	3,0	16,00	27,5	1,9	Natur	10781
	3,0	16,00	27,5	1,9	Antracit	10782
 Čelna stena (polna) iz polimernega betona za konec kanala	4,0	16,00	27,5	3,2	Natur	10784
	4,0	16,00	27,5	3,2	Antracit	10785
 Čelna stena iztok DN100 iz polimernega betona	4,0	16,00	27,5	2,6	Natur	10787
	4,0	16,00	27,5	2,6	Antracit	10788
 Adapter za spremembo tekočinskega toka iz polimernega betona	6,0	16,00	27,5	3,0	Natur	10790
	6,0	16,00	27,5	3,0	Antracit	10791

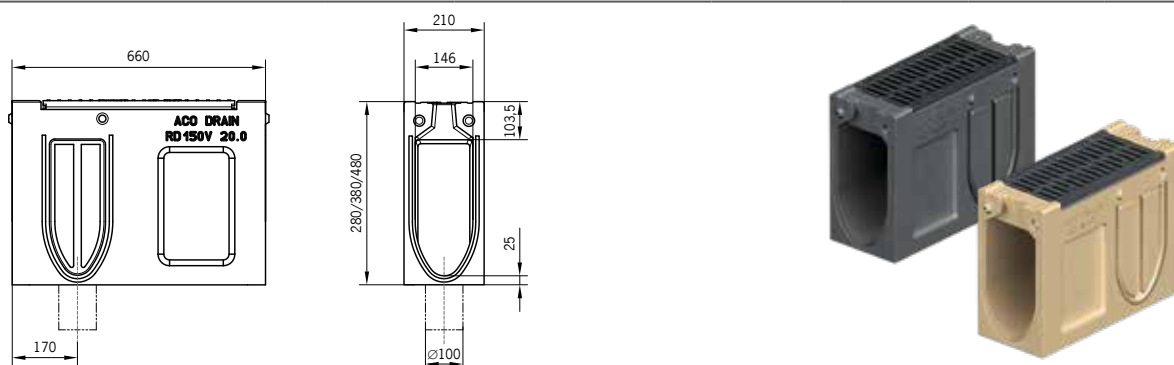
## Monoblock RD150 V

**Monoblock RD150 V kanaleta**, monolitna izvedba iz polimernega betona, v natur ali antracit barvi. Razred obremenitve F900 kN po SIST EN 1433.



Tip	Gradbena			Vtočna površina	Teža	Art. št.	
	dolžina	širina	višina			Natur	Antracit
	[cm]	[cm]	[cm]	[cm <sup>2</sup> /m]	[kg]		
0.0 F900	100	21,0	28,0	363	66,3	130073	135003
10.0 F900	100	21,0	38,0	363	74,9	130074	135004
20.0 F900	100	21,0	48,0	363	83,6	130075	135005

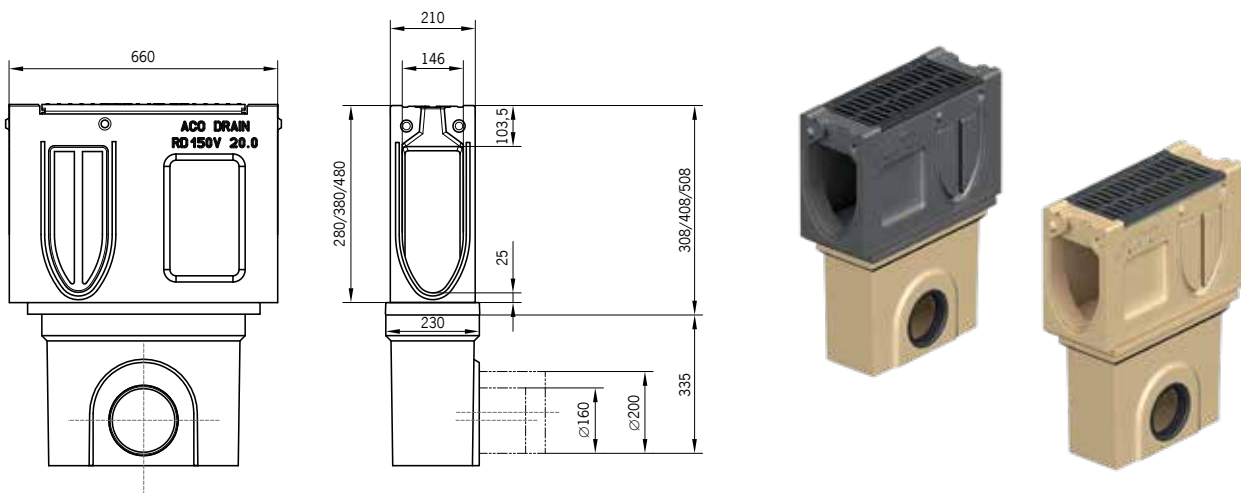
**Monoblock RD150 V revizijski element**, monolitna izvedba iz polimernega betona, v natur ali antracit barvi, brezvijačno pritrjena litoželezna pokrivna rešetka EN-GJS, predoblikovan ali narejen iztok na dnu za vertikalni iztok DN100, bočna predoblikovanja za kotne, križne ali T - povezave. Razred obremenitve F900 kN po SIST EN 1433.



Tip	Gradbena			Vtočna površina	Teža	Art. št.	
	dolžina	širina	višina			Natur	Antracit
	[cm]	[cm]	[cm]	[cm <sup>2</sup> /m]	[kg]		
0.1 <sup>1)2)</sup>	66	21,0	28,0	680	44,3	130076	130126
10.1 <sup>1)2)</sup>	66	21,0	38,0	680	51,7	130077	130127
20.1 <sup>1)2)</sup>	66	21,0	48,0	680	59,1	130078	130128
0.2 <sup>1)</sup>	66	21,0	28,0	680	43,8	130079	130129
10.2 <sup>1)</sup>	66	21,0	38,0	680	51,1	130080	130130
20.2 <sup>1)</sup>	66	21,0	48,0	680	58,3	130081	130131



<sup>1)</sup> kanaleta z bočnim predoblikovanjem za kotne, križne ali T - povezave  
<sup>2)</sup> kanaleta s predoblikovanjem za vertikalni iztok DN100 (se izbije na gradbišču)

**Monoblock RD150 V zbiralnik**, iz polimernega betona, z litoželezno pokrivno rešetko, iztok DN150/DN200, vedro za umazanijo. Razred obremenitve F900 kN po SIST EN 1433.



Tip	Gradbena			Vtočna površina	Teža	Art. št. Natur	Art. št. Antracit
	dolžina	širina	višina				
	[cm]	[cm]	[cm]				
Gornji del 0.0	66	21,0	30,8	935	48,0	130082	130132
Gornji del 10.0	66	21,0	40,8	935	53,0	130083	130133
Gornji del 20.0	66	21,0	50,8	935	65,0	130084	130134
Spodnji del iztok DN150	50	23,0	36,5		26,5	10935	-
Spodnji del iztok DN200	50	23,0	36,5		26,5	10936	-
Vedro za umazanijo PP						13999	-

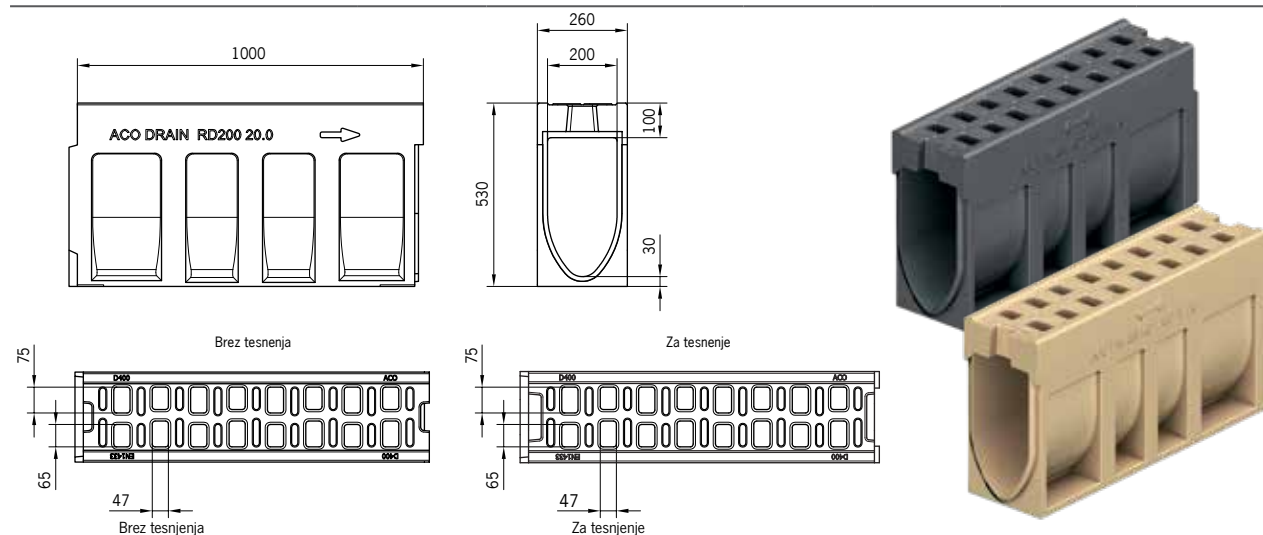
### Monoblock RD150 V pribor

Opis	Gradbena			Teža	Barva	Art. št.
	dolžina	širina	višina			
	[cm]	[cm]	[cm]			
 Čelna stena (polna) iz polimernega betona						
<ul style="list-style-type: none"> <li>■ 0.0 za začetek in konec kanala</li> <li>■ 10.0 za začetek in konec kanala</li> <li>■ 20.0 za začetek in konec kanala</li> </ul>	5,0	21,0	28,0	5,2	Natur	130085
	5,0	21,0	38,0	6,9	Natur	130086
	5,0	21,0	48,0	8,5	Natur	130087
<ul style="list-style-type: none"> <li>■ 0.0 za začetek in konec kanala</li> <li>■ 10.0 za začetek in konec kanala</li> <li>■ 20.0 za začetek in konec kanala</li> </ul>	5,0	21,0	28,0	5,2	Antracit	130135
	5,0	21,0	38,0	6,9	Antracit	130136
	5,0	21,0	48,0	8,5	Antracit	130137
 Čelna stena za konec kanala iztok DN150 iz polimernega betona						
<ul style="list-style-type: none"> <li>■ 0.0 z iztokom DN150</li> <li>■ 10.0 z iztokom DN150</li> <li>■ 20.0 z iztokom DN150</li> </ul>	5,0	21,0	28,0	3,8	Natur	130088
	5,0	21,0	38,0	5,4	Natur	130089
	5,0	21,0	48,0	7,9	Natur	130090
<ul style="list-style-type: none"> <li>■ 0.0 z iztokom DN150</li> <li>■ 10.0 z iztokom DN150</li> <li>■ 20.0 z iztokom DN150</li> </ul>	5,0	21,0	28,0	3,8	Antracit	130138
	5,0	21,0	38,0	5,4	Antracit	130139
	5,0	21,0	48,0	7,9	Antracit	130140



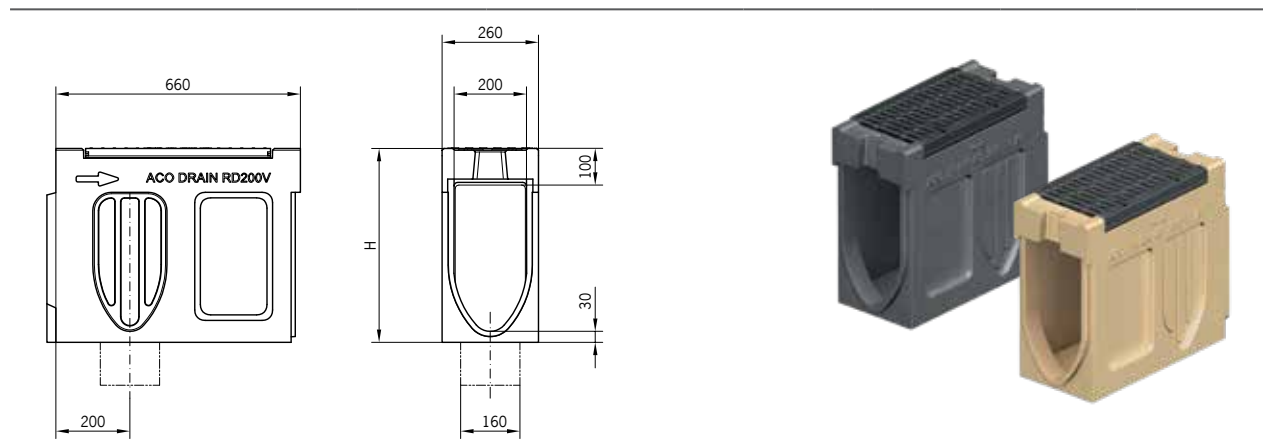
## Monoblock RD200 V

**Monoblock RD200 V kanaleta**, monolitna izvedba iz polimernega betona, v natur ali antracit barvi, z ali brez odprtine za tesnenje. Širša odprtina na začetku/koncu kanalete omogoča dostop v notranjost kanalete za tesnenje. Razred obremenitve F900 kN po SIST EN 1433.



Tip	Gradbena			Vtočna površina	Teža	Art. št.	Art. št.
	dolžina	širina	višina				
	[cm]	[cm]	[cm]	[cm <sup>2</sup> /m]	[kg]	Natur	Antracit
0.0 F900	100	26,0	33,0	583	90,0	130004N	135006N
20.0 F900	100	26,0	53,0	583	111,0	130006N	135007N

**Monoblock RD200 V revizijski element**, monolitna izvedba iz polimernega betona, v natur ali antracit barvi, brezvijačno pritrjena litoželezna pokrivna rešetka EN-GJS, predoblikovan ali narejen iztok na dnu za vertikalni iztok DN150, bočna predoblikovanja za kotne, križne ali T - povezave. Razred obremenitve F900 kN po SIST EN 1433.



Tip	Gradbena			Vtočna površina	Teža	Art. št.	Art. št.
	dolžina	širina	višina				
	[cm]	[cm]	[cm]	[cm <sup>2</sup> /m]	[kg]	Natur	Antracit
13 <sup>4)</sup>	66	26,0	33,0	935	51,6	130016	130052
20.03 <sup>4)</sup>	66	26,0	53,0	935	71,4	130017	130053
0.11 <sup>3)</sup> z iztokom DN150 20.11 <sup>3)</sup> z iztokom DN150	66	26,0	33,0	935	51,0	130018	130054
20.11 <sup>3)</sup> z iztokom DN150	66	26,0	53,0	935	70,4	130019	130055

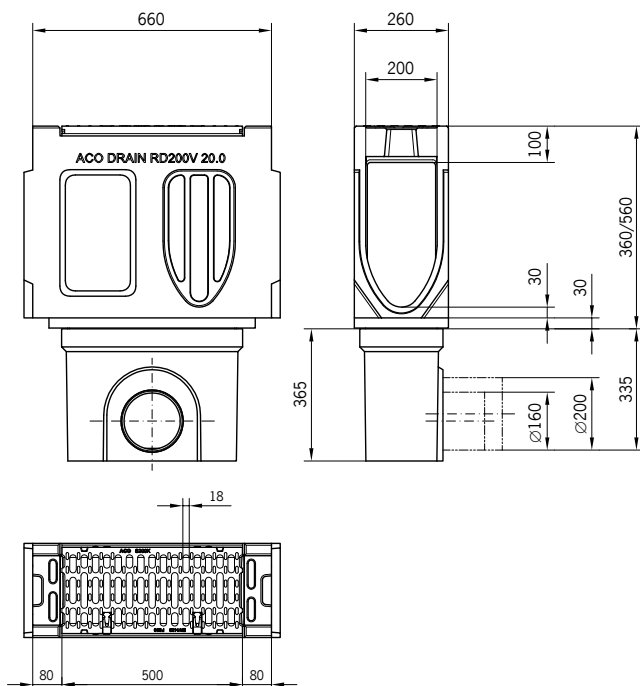
RD200 V artikli in cene za natur. Črna barva po naročilu.

<sup>1)</sup> kanaleta z vertikalnim iztokom DN150 in integriranim tesnilom

<sup>3)</sup> kanaleta s predoblikovanjem za kotne, križne ali T - povezave

<sup>3)</sup> kanaleta s predoblikovanjem za vertikalni iztok DN150 (se izbije na gradbišču)

**Monoblock RD200 V zbiralnik**, iz polimernega betona, z litoželezno pokrivno rešetko, iztok DN150/DN200, vedro za umazanijo. Razred obremenitve F900 kN po SIST EN 1433.



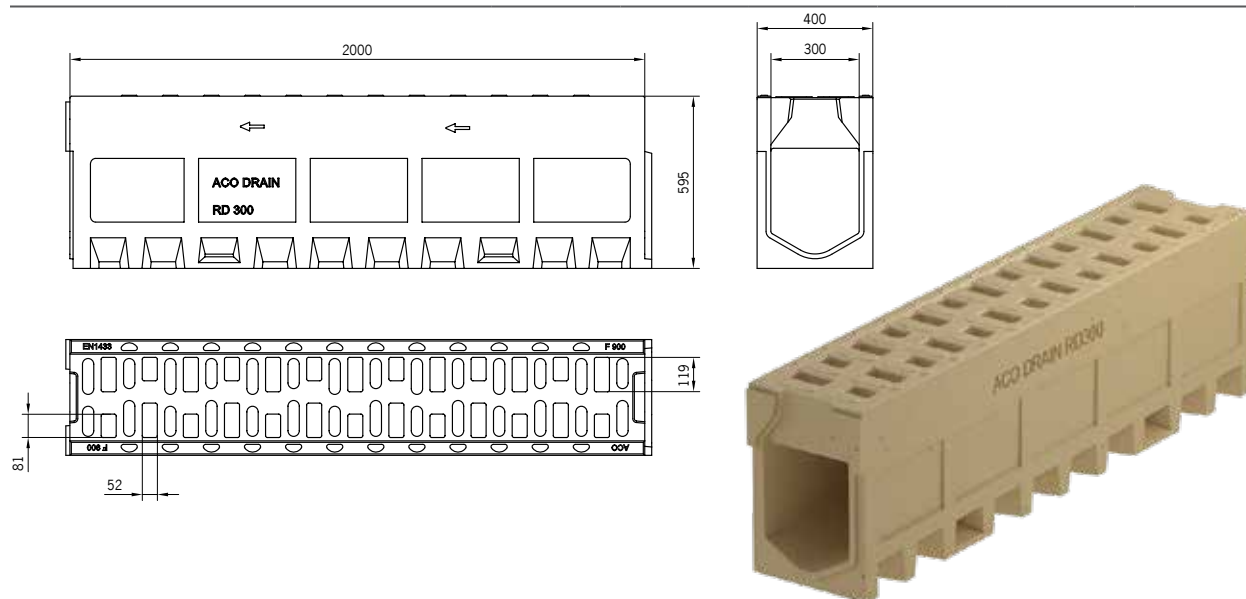
Tip	Gradbena			Vtočna površina	Teža	Art. št.	
	dolžina	širina	višina			Natur	Antracit
	[cm]	[cm]	[cm]	[cm <sup>2</sup> /m]	[kg]		
Gornji del 0.0	66	26,0	36,0	935	48,0	130022	130058
Gornji del 10.0	66	26,0	46,0	935	50,5	133166	-
Gornji del 20.0	66	26,0	56,0	935	65,0	130023	130059
Spodnji del iztok DN150	50	23,0	36,5		26,5	10935	-
Spodnji del iztok DN200	50	23,0	36,5		26,5	10936	-
Vedro za umazanijo PP						13999	-

## Monoblock RD200 V pribor

	Opis	Gradbena			Teža [kg]	Barva	Art. št.
		dolžina [cm]	širina [cm]	višina [cm]			
	Čelna stena (polna) iz polimernega betona						
	■ 0.0 za začetek kanala	8,4	26,0	33,0	9,0	Natur	130008
	■ 20.0 za začetek kanala	8,4	26,0	53,0	12,4	Natur	130009
	■ 0.0 za začetek kanala	8,4	26,0	33,0	9,0	Antracit	130044
	■ 20.0 za začetek kanala	8,4	26,0	53,0	12,4	Antracit	130045
	Čelna stena (polna) iz polimernega betona						
	■ 0.0 za konec kanala	7,0	26,0	33,0	10,0	Natur	130010
	■ 20.0 za konec kanala	7,0	26,0	53,0	14,9	Natur	130011
	■ 0.0 za konec kanala	7,0	26,0	33,0	10,0	Antracit	130046
	■ 20.0 za konec kanala	7,0	26,0	53,0	14,9	Antracit	130047
	Čelna stena iztok DN150 iz polimernega betona						
	■ 0.0 za konec kanala	7,0	26,0	33,0	8,5	Natur	130012
	■ 20.0 za konec kanala	7,0	26,0	53,0	12,2	Natur	130013
	■ 0.0 za konec kanala	7,0	26,0	33,0	8,5	Antracit	130048
	■ 20.0 za konec kanala	7,0	26,0	53,0	12,2	Antracit	130049
	Adapter za spremembo tekočinskega toka iz polimernega betona						
	■ 0.0	11,0	26,0	33,0	7,4	Natur	130014
	■ 20.0	11,0	26,0	53,0	9,7	Natur	130015
	■ 0.0	11,0	26,0	33,0	7,4	Antracit	130050
	■ 20.0	11,0	26,0	53,0	9,7	Antracit	130051
	Adapter za vodotesen spoj kanalete bočno na revizijski element iz polimernega betona						
	■ 0.0	7,0	26,0	33,0	7,2	Natur	130020
	■ 20.0	7,0	26,0	53,0	9,5	Natur	130021
	■ 0.0	7,0	26,0	33,0	7,2	Antracit	130056
	■ 20.0	7,0	26,0	53,0	9,5	Antracit	130057

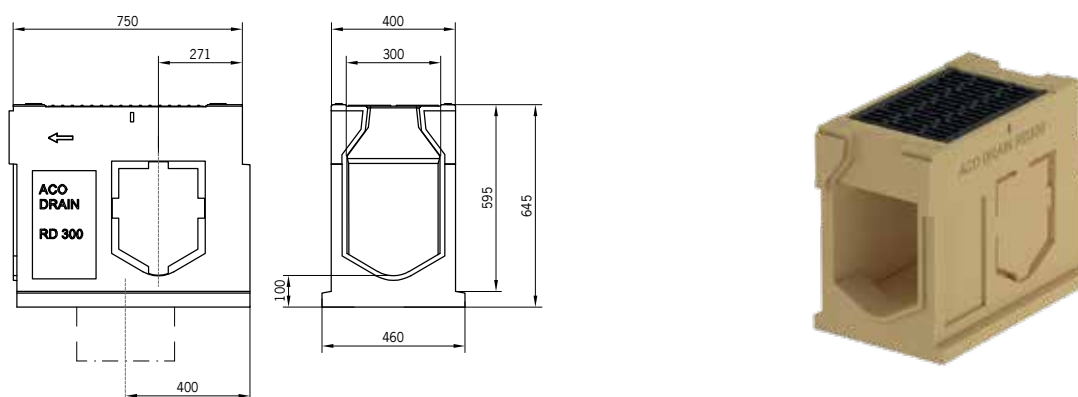
## Monoblock RD300

**Monoblock RD300 kanaleta**, monolitna izvedba iz polimernega betona, v natur barvi. Razred obremenitve D400/F900 kN po SIST EN 1433.



Tip	Gradbena			Vtočna površina	Teža	Art. št.
	dolžina	širina	višina			
	[cm]	[cm]	[cm]	[cm <sup>2</sup> /m]	[kg]	
0.0 F900	200	40,0	59,5	800	484,0	13820N

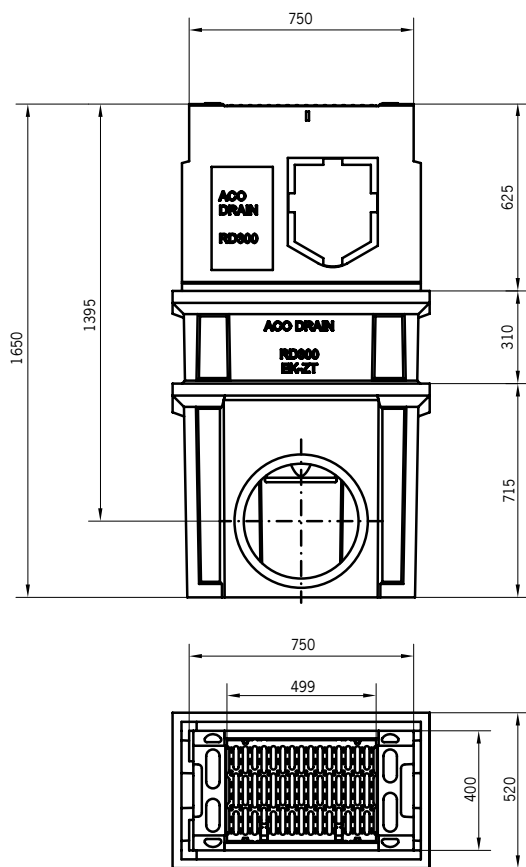
**Monoblock RD300 revizijski element**, monolitna izvedba iz polimernega betona, v natur barvi, brezvijačno pritrjena litoželezna pokrivna rešetka EN-GJS, predoblikovan ali narejen iztok na dnu za vertikalni iztok DN300, bočna predoblikovanja za kotne, križne ali T - povezave. Razred obremenitve F900 kN po SIST EN 1433.



Tip	Gradbena			Vtočna površina	Teža	Art. št.
	dolžina	širina	višina			
	[cm]	[cm]	[cm]	[cm <sup>2</sup> /m]	[kg]	
0.1 <sup>3)4)</sup>	75	40,0	64,5	935	219,0	10803
0.1 <sup>1)3)</sup> z iztokom DN300	75	40,0	64,5	935	219,0	130260






<sup>1)</sup> kanaleta z vertikalnim iztokom DN300 in integriranim tesnilom  
<sup>3)</sup> kanaleta z bočnim predoblikovanjem za kotne, križne ali T - povezave  
<sup>4)</sup> kanaleta s predoblikovanjem za vertikalni iztok DN300 (se izbije na gradbišču)

**Monoblock RD300 zbiralnik**, iz polimernega betona, z litoželezno pokrivno rešetko, iztok DN300/DN400, vedro za umazanijo. Razred obremenitve F900 kN po SIST EN 1433.



Tip	Gradbena			Vtočna površina	Teža	Art. št.
	dolžina	širina	višina			
	[cm]	[cm]	[cm]			
Gornji del	75	40,0	62,5	935	214,0	10821
Vmesni element		52,0	33,0		72,0	10822
Spodnji del iztok DN300		52,0	71,5		168,0	10828
Spodnji del iztok DN400		52,0	71,5		168,0	10823
Adapter za vedro (2 kos)					1,7	10827
Pocinkano vedro za umazanijo					6,2	01617

**Monoblock RD300 V pribor**

	Opis	Gradbena			Teža [kg]	Art. št.
		dolžina [cm]	širina [cm]	višina [cm]		
	■ Čelna stena (polna) iz polimernega betona v natur barvi, za začetek kanala	8,6	40,0	59,5	31,2	10802
	■ Čelna stena (polna) iz polimernega betona v natur barvi, za konec kanala	10,0	40,0	59,5	38,8	10801
	■ Čelna stena iztok DN300 iz polimernega betona, v natur barvi, za konec kanala	10,0	40,0	59,5	29,5	10805
	■ Adapter za spremembo tekočinskega toka iz polimernega betona, v natur barvi	13,4	40,0	59,5	34,0	10806
	■ Adapter za vodotesen spoj kanalete bočno na revizijski element/zbiralnik iz polimernega betona, v natur barvi	10,0	40,0	59,5	29,2	10804