

8

ACO
KerbDrain

COLLECT:
zbiranje



ACO KerbDrain

KerbDrain 255 204

KerbDrain 305 206

KerbDrain 405 210

KerbDrain 480 212

KerbDrain zbiralniki 215

ACO KerbDrain – robnik in odvodnjavanje: dve funkciji – ena rešitev



ACO KerbDrain je monolitni linijski požiralnik in robnik, narejen iz enega kosa polimernega betona, namenjen odvajanju padavinskih vod. ACO KerbDrain je modulni sistem z vsem pripadajočim dodatnim priborom in izredno hidravlično zmogljivostjo. Je idealen sistem razmejevanja in odvodnjavanja v urbanih središčih, na avtobusnih postajališčih, krožnih prometih in na parkirnih prostorih. Namenjen je za vgradnjo na področjih kjer se pričakujejo obremenitve do D 400 kN po SIST EN 1433.

Zaradi majhne teže, enostavne vgradnje in vzdrževanja ter integracije robnika in požiralnika v enem elementu se pojavljajo stroškovne prednosti od same vgradnje do poznejšega vzdrževanja sistema.

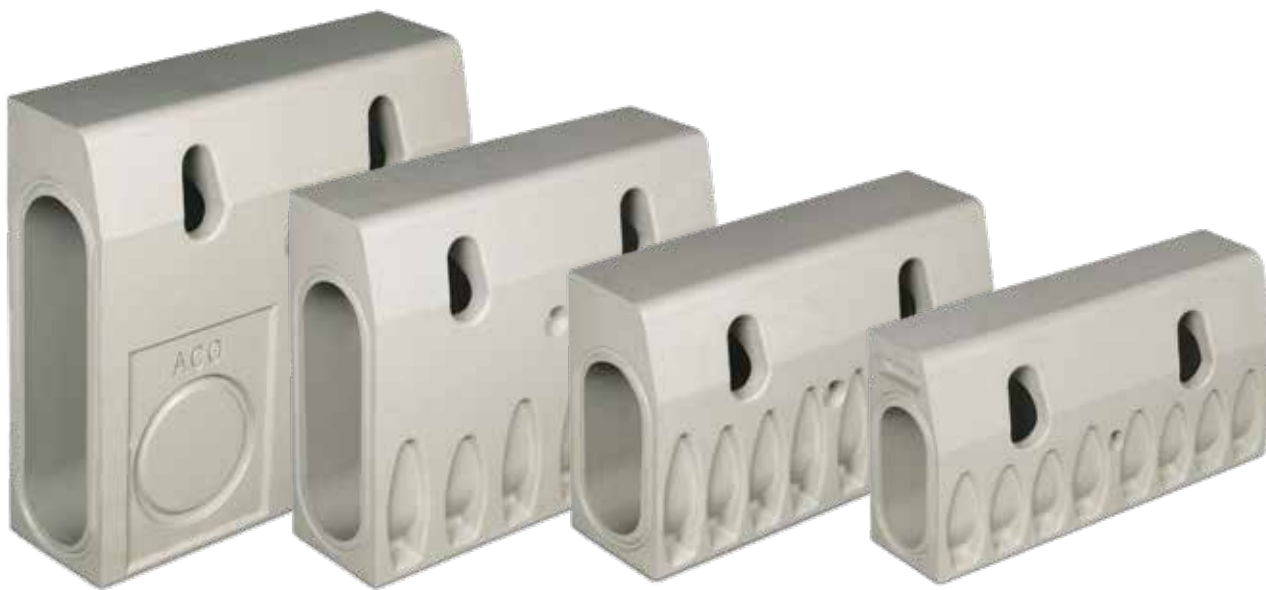
ACO KerbDrain ponuja nove možnosti odvodnjavanja utrjenih površin.

Področja uporabe

- Odvodnjavanje in razmejevanje v urbanih središčih
- Krožni promet
- Vzdolžno odvodnjavanje vozišč
- Avtobusna postajališča
- Parkirni prostori



ACO KerbDrain v gradbenih višinah 480, 405, 305 in 255 mm.



KD 480

KD 450

KD 305

KD 255

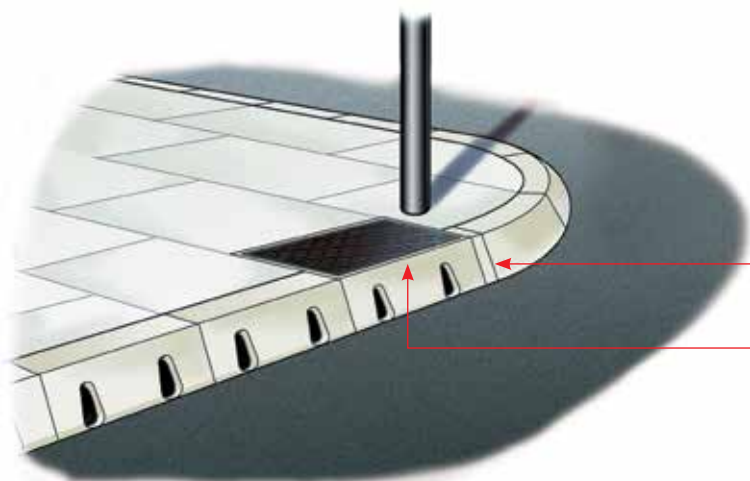
Prednosti

- Modulni sistem omogoča vsestransko uporabo: možnost polaganja v radiju, zbiralniki za priklop na kanalizacijo, elementi z revizijskim pokrovom in elementi za obvladovanje višinskih ovir.
- Možnost zatesnitve spoja med elementi.
- Dolžine elementov 50 in 100 cm, razred obremenitve D400 kN.
- Zanesljivo in učinkovito odvodnjavanje padavinskih vod s prometnih površin, zahvaljujoč bočnim odprtinam površine 147 cm²/m.
- Enostavno čiščenje z visokotlačnim izpiranjem preko revizijskega elementa ali zbiralnika.
- Polimerni beton je trajno obstojen in odporen na zmrzal, sol in kemikalije.

Prednosti pri vgradnji

- Modulni sistem omogoča vsestransko uporabo: možnost polaganja v radiju, zbiralniki za priklop na kanalizacijo, elementi z revizijskim pokrovom in elementi za obvladovanje višinskih ovir.
- Možnost zatesnitve spoja med elementi.
- Dolžine elementov 50 in 100 cm, razred obremenitve D400 kN.
- Zanesljivo in učinkovito odvodnjavanje padavinskih vod s prometnih površin, zahvaljujoč bočnim odprtinam površine 147 cm²/m.
- Enostavno čiščenje z visokotlačnim izpiranjem preko revizijskega elementa ali zbiralnika.
- Polimerni beton je trajno obstojen in odporen na zmrzal, sol in kemikalije.



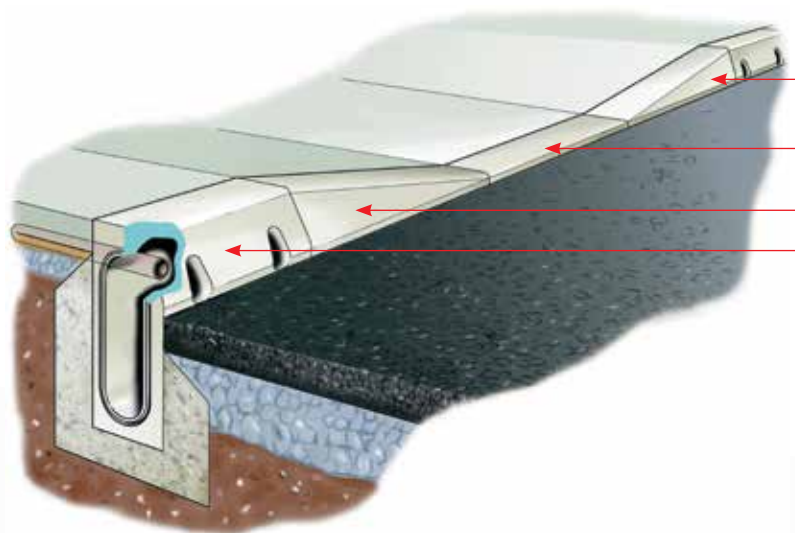


Zbiralnik z revizijskim pokrovom

Zbiralnik z litoželeznim revizijskim pokrovom razreda obremenitve D400 kN omogoča enostavno čiščenje sistema. Vstavlja se v vroče cinkano vedro za umazanijo.

Čelna stena

Zbiralnik z revizijskim pokrovom



Prehodni element - desni

Sredinski element

Prehodni element - levi

Osnovni element

Enostaven pristop z vozili

Pristop z vozili na manipulativne in parkirne površine zasebnih in poslovnih objektov je enostavno izvedljiv z uporabo osnovnih, prehodnih in sredinskih elementov sistema KerbDrain. Z uporabo navedenih elementov ohranimo neprekinjeno odvodnjavanje.

Čelna stena (polna)

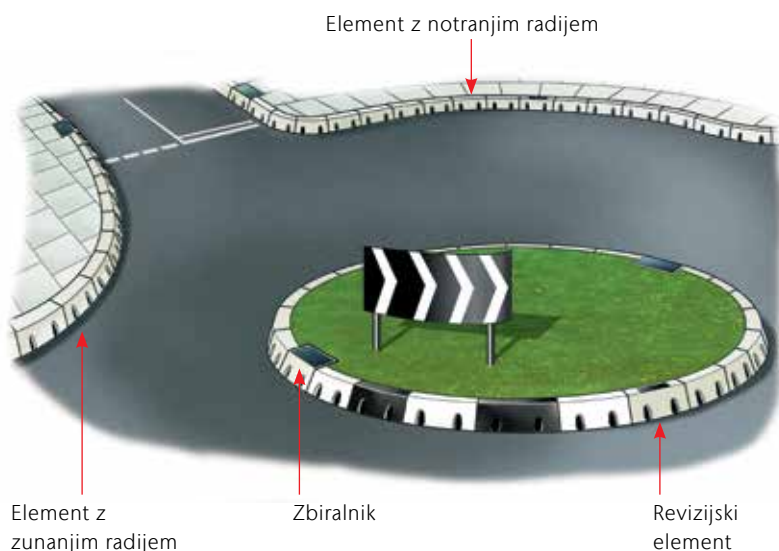
Robnik 0,5 m



Vogalni element - zunanji

Zbiralnik

Prehodni element - levi



Krožni promet

ACO KerbDrain omogoča enostavno in učinkovito odvodnjavanje krožnega prometa. Klasični točkovni požiralniki so nepotrebni, vozišče je gladko in brez grbin, padavinske vode se odvodnjavajo preko sistema ACO Kerbdrain.

Sistem posameznih elementov omogoča izvedbo linijskega odvodnjavanja ne glede na vrsto padca vozišča, ki je lahko v notranjem ali zunanem krogu, ne glede na manjši ali večji radij.



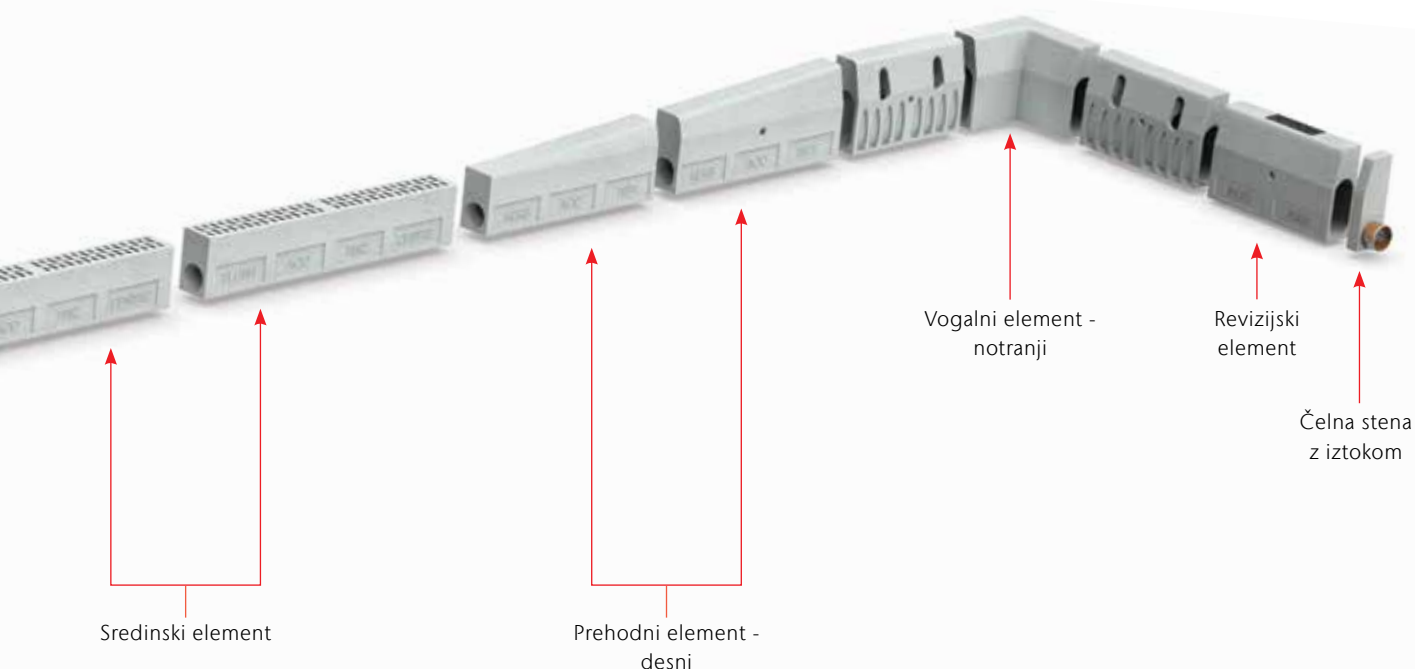
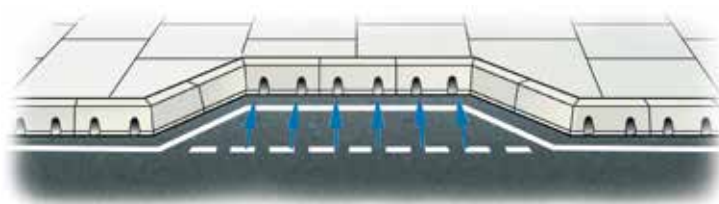
Krožni promet Primskovo, Kranj

Avtobusna postajališča

Padavinske vode se hitro odvodnjavajo. Površina postajališča je ravna, brez grbin in vodnih luž ob dežju. Čakajoči potniki ostanejo ob prihodu avtobusa nepoškropljeni.

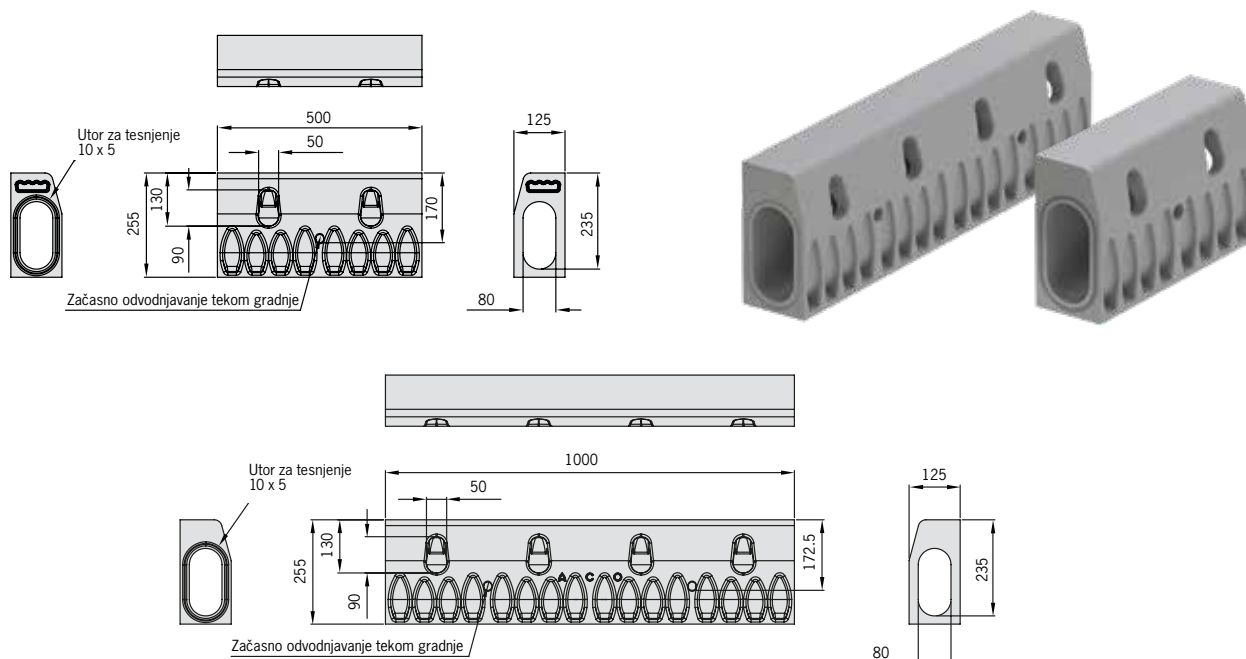


Avtobusno postajališče Dovje, Mojstrana



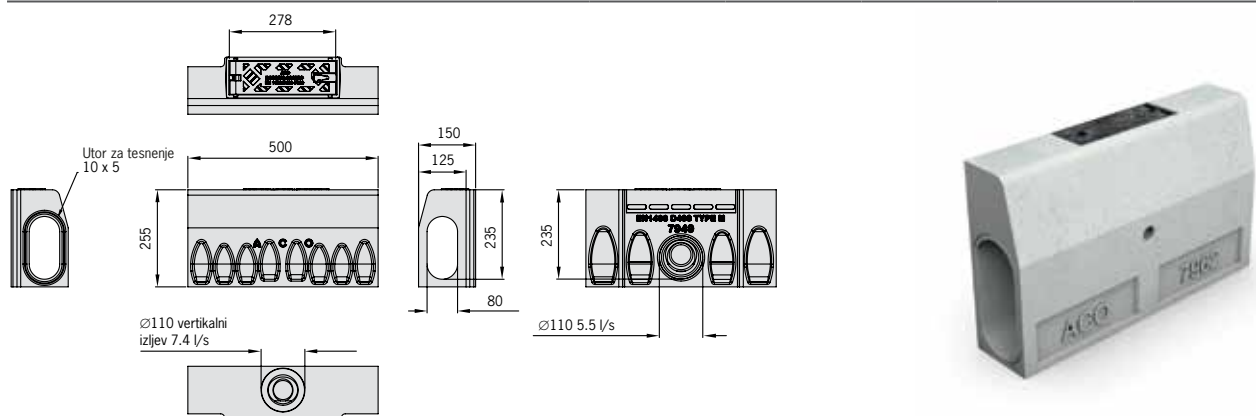
ACO KerbDrain 255

KerbDrain monoliten robnik iz polimernega betona, z vgrajenim kanalom za odvodnjavanje, svetla širina 10 cm. Razred obremenitve D400 kN po SIST EN 1433.



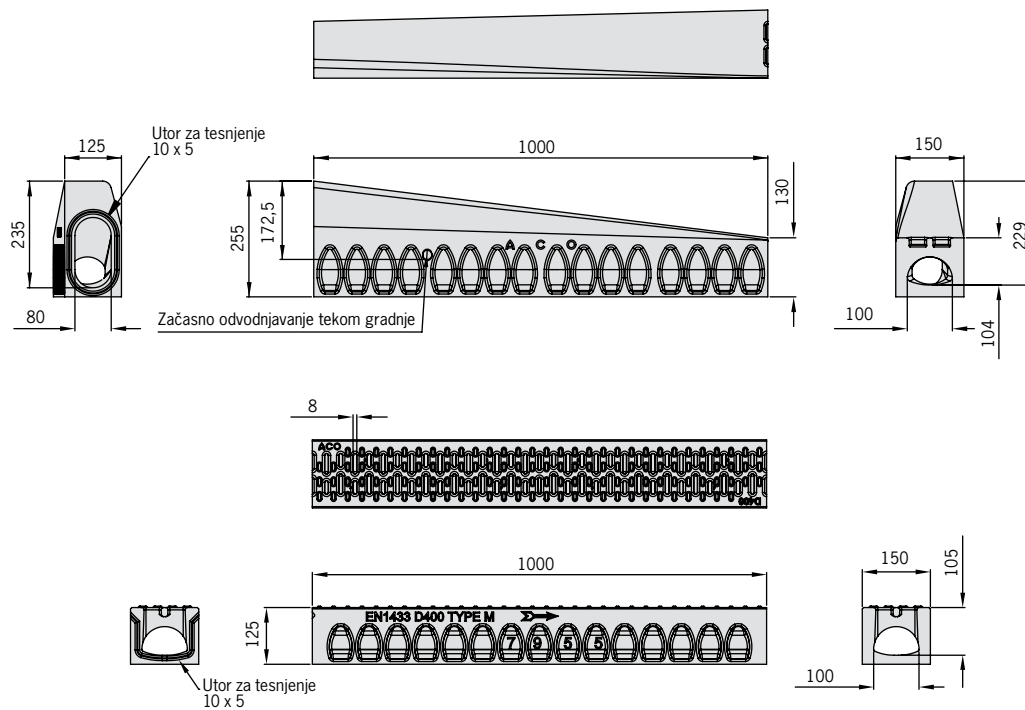
Tip	Gradbena			Teža	Art. št.
	dolžina	širina	višina		
	[cm]	[cm]	[cm]		
KD255 50 cm	50	12,5	25,5	18,5	07958
KD255 100 cm	100	12,5	25,5	37,2	07950

KerbDrain revizijski element z litoželeznim pokrovom, predoblikovanje za bočni dotok/iztok in vertikalni iztok DN100.



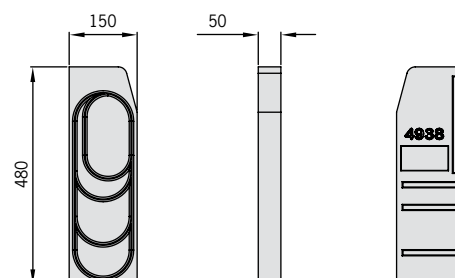
Tip	Gradbena			Teža	Art. št.
	dolžina	širina	višina		
	[cm]	[cm]	[cm]		
KD255 revizijski element	50	12,5/12,5	25,5	23,3	07949

KerbDrain prehodni elementi



Tip	Gradbena			Teža	Art. št.
	dolžina	širina	višina		
	[cm]	[cm]	[cm]	[kg]	
KD255 prehodni element - levi	100	12,5/15	25,5/13	38,0	07956
KD255 sredinski element perforiran	100	15,0	12,5	24,7	07955
KD255 prehodni element - desni	100	12,5/15	25,5/13	38,0	07957

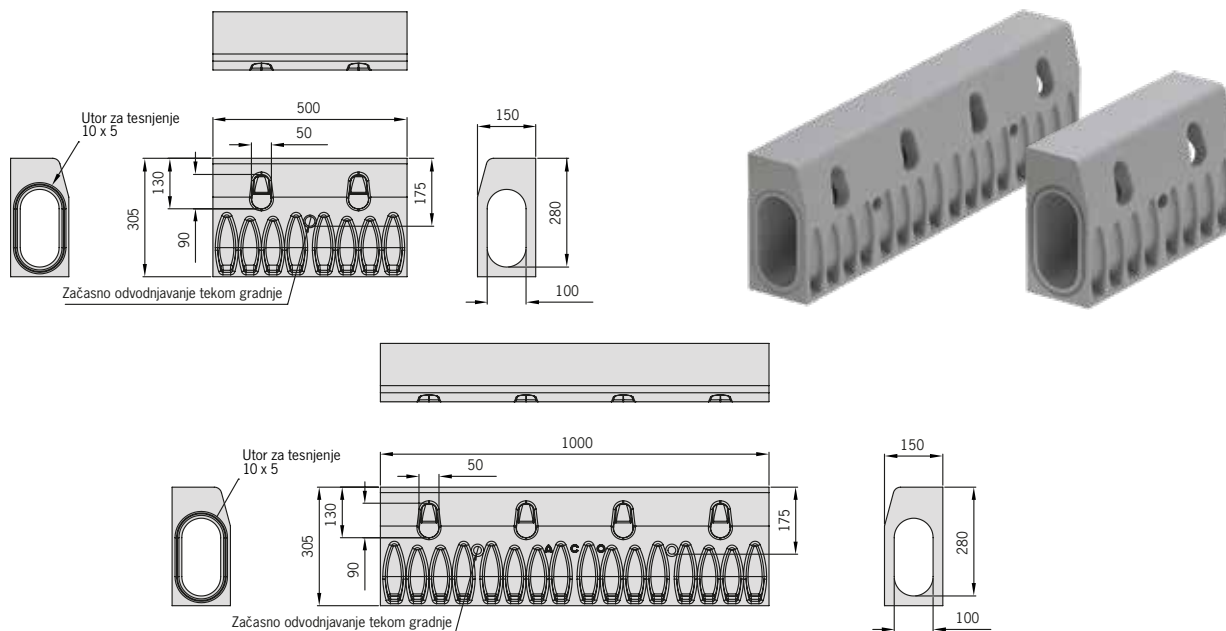
KerbDrain čelna stena



Tip	Gradbena			Teža	Art. št.
	dolžina	širina	višina		
	[cm]	[cm]	[cm]	[kg]	
KD255 čelna stena za začetek in konec kanala	5	15,0	48,0	7,5	04938

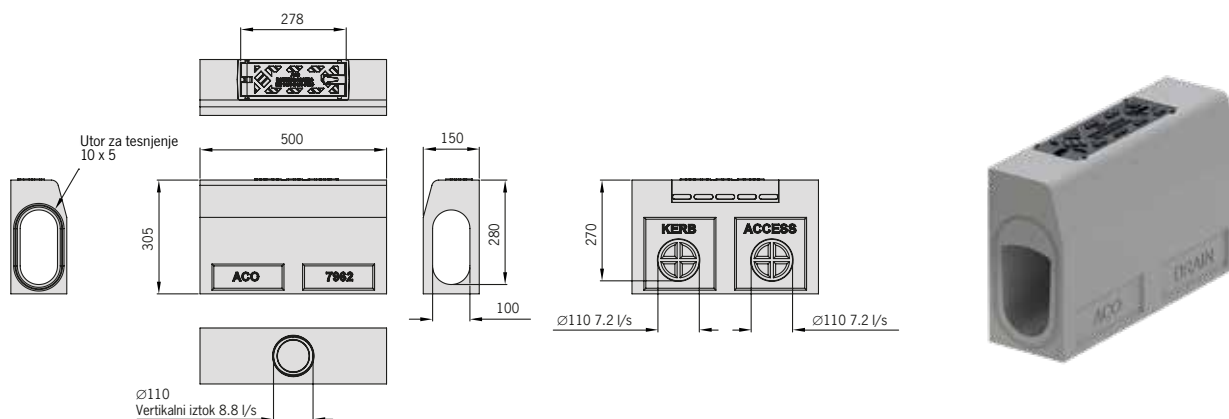
ACO KerbDrain 305

KerbDrain monoliten robnik iz polimernega betona, z vgrajenim kanalom za odvodnjavanje, svetla širina 10 cm.
Razred obremenitve D400 kN po SIST EN 1433.



Tip	Gradbena			Teža	Art. št.
	dolžina	širina	višina		
	[cm]	[cm]	[cm]	[kg]	
KD305 50 cm	50	15,0	30,5	26,2	07961
KD305 100 cm	100	15,0	30,5	53,1	133004

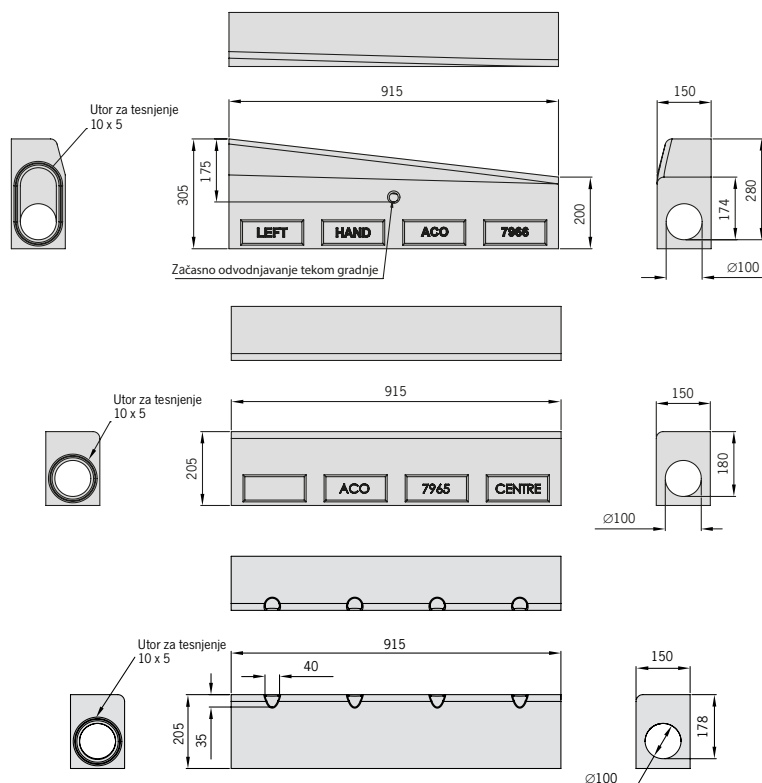
KerbDrain revizijski element z litoželeznim pokrovom, predoblikovanje za bočni dotok/iztok 2xDN100 in vertikalni iztok DN100.



Tip	Gradbena			Teža	Art. št.
	dolžina	širina	višina		
	[cm]	[cm]	[cm]	[kg]	
KD305 revizijski element	50	15,0	30,5	28,7	07962


KerbDrain prehodni elementi

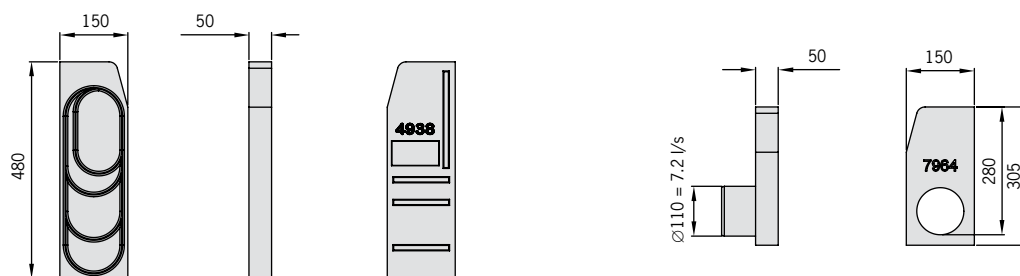
- Prehodni elementi z 10% padcem (1 delni)
- Prehodni elementi s 5% padcem (2 delni)
- Sredinski elementi z ali brez vtočnih odprtin



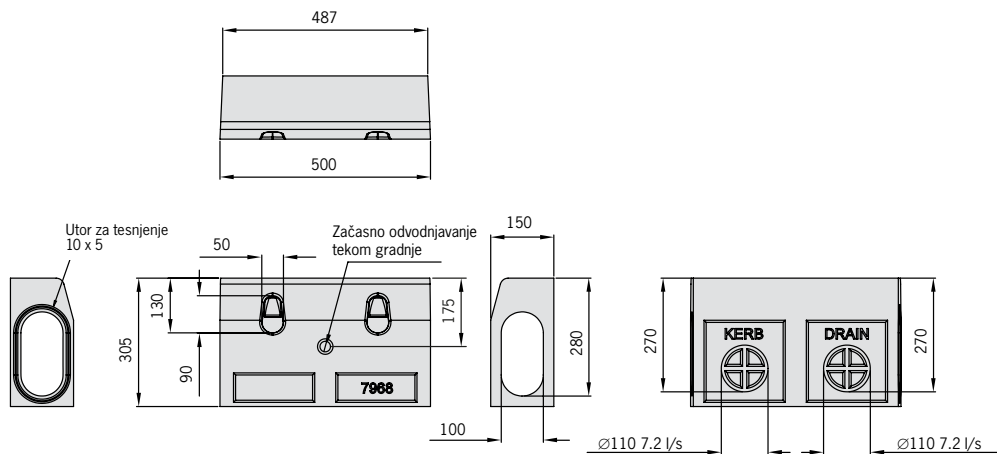
Gradbena			Teža	Art. št.
dolžina	širina	višina		
[cm]	[cm]	[cm]	[kg]	
KD305 prehodni element - levi, 1-delen				
91,5	15,0	30,5/20,5	48,5	07966
KD305 prehodni element - levi, 2-delen				
100	15,0	25,5/20,5	51,4	133033
100	15,0	30,5/25,5	55,3	133034
KD305 sredinski element brez vtočnih odprtin				
91,5	15,0	20,5	43,5	07965
KD305 sredinski element z vtočnimi odprtinami				
91,5	15,0	20,5	42,0	49274
KD305 prehodni element - desni, 1-delen				
100	15,0	25,5/20,5	51,4	7969
KD305 prehodni element - desni, 2-delen				
100	15,0	25,5/20,5	51,4	133038
100	15,0	30,5/25,5	55,3	133039

KerbDrain čelne stene

Tip	Gradbena			Teža [kg]	Art. št.
	dolžina	širina	višina		
	[cm]	[cm]	[cm]		
 KD305 čelna stena za začetek in konec kanala	5	15,0	48,0	7,5	04938
 KD305 čelna stena z dotokom/iztokom - leva	5	15,0	30,5	3,9	07964
 KD305 čelna stena z dotokom/iztokom - desna	5	15,0	30,5	3,9	07963

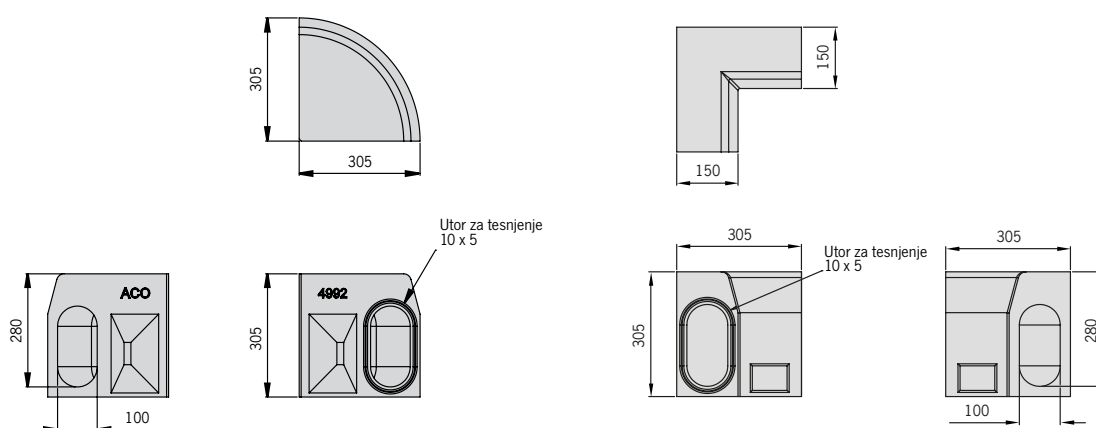


KerbDrain elementi za polaganje v radiju



Tip	Gradbena			Teža	Art. št.
	dolžina	širina	višina		
	[cm]	[cm]	[cm]	[kg]	
KD305 zunanji radij 1,8 m	47,0	15,0	30,5	27,0	04990
KD305 zunanji radij 7-6 m	50/48,7	15,0	30,5	26,9	07968
KD305 zunanji radij 10-8 m	50/49	15,0	30,5	26,7	07969
KD305 zunanji radij 25-11 m	50/49,3	15,0	30,5	26,5	07970
KD305 notranji radij 25-11 m	50/50,3	15,0	30,5	26,7	07971

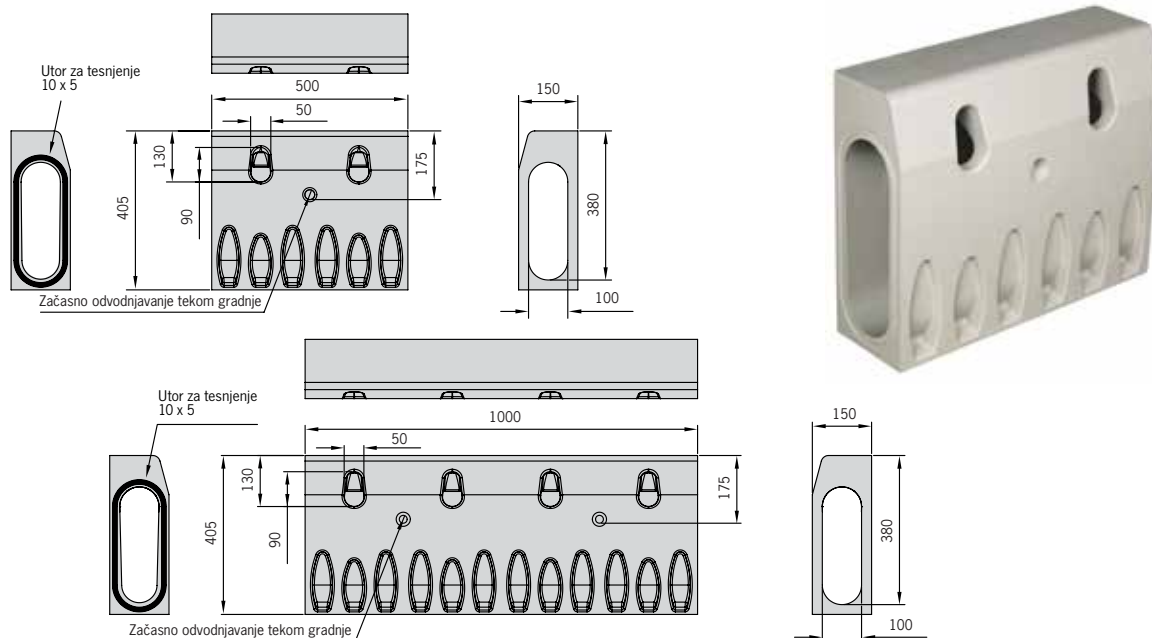
KerbDrain vogalni elementi 90°



Tip	Gradbena			Teža	Art. št.
	dolžina	širina	višina		
	[cm]	[cm]	[cm]	[kg]	
KD305 vogalni element - zunanji	30,5	30,5	30,5	32,0	04992
KD305 vogalni element - notranji	30,5	15,0	30,5	24,7	04991

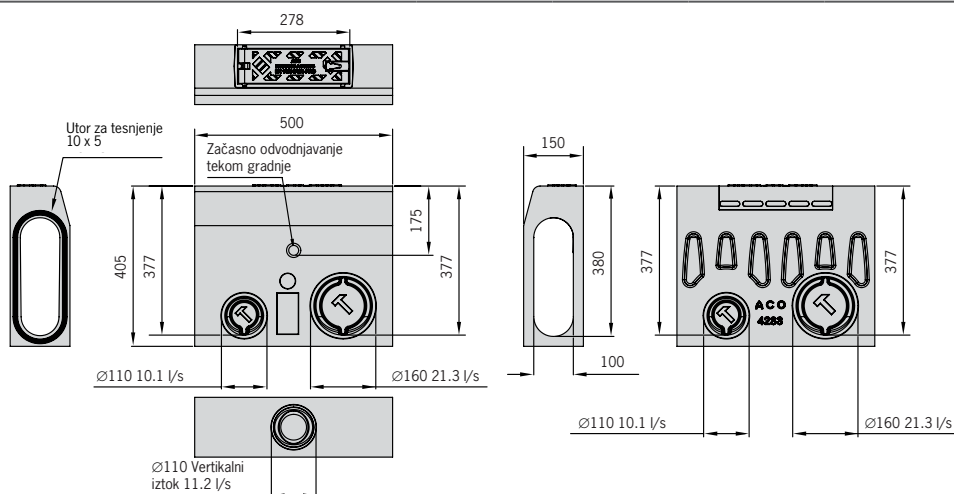
ACO KerbDrain 405

KerbDrain monoliten robnik iz polimernega betona z vgrajenim kanalom za odvodnjavanje, svetla širina 10 cm.
Razred obremenitve D400 kN po SIST EN 1433.



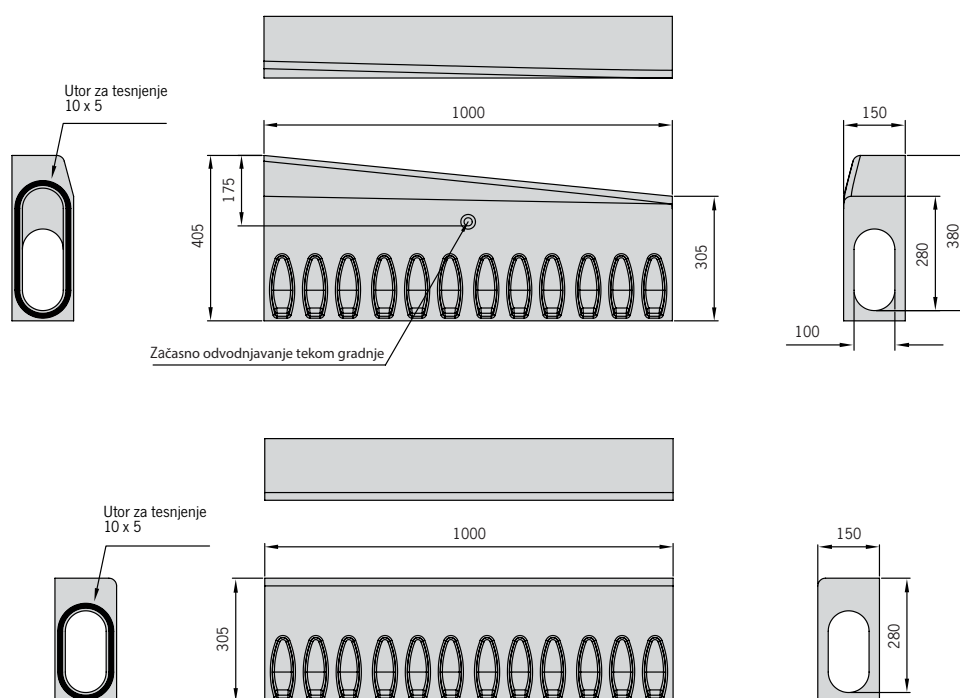
Tip	Gradbena			Teža	Art. št.
	dolžina	širina	višina		
	[cm]	[cm]	[cm]	[kg]	
KD405 50 cm	50	15,0	40,5	30,9	04231
KD405 100 cm	100	15,0	40,5	63,5	04232

KerbDrain revizijski element z litoželeznim pokrovom, predoblikovanje za bočni dotok/iztok DN100/DN150 in vertikalni iztok DN100.



Tip	Gradbena			Teža	Art. št.
	dolžina	širina	višina		
	[cm]	[cm]	[cm]	[kg]	
KD405 revizijski element	50	15,0	40,5	34,3	04233

KerbDrain prehodni elementi



Tip	Gradbena			Teža [kg]	Art. št.
	dolžina	širina	višina		
	[cm]	[cm]	[cm]		
KD405 prehodni element - levi	100	15,0	40,5/30,5	62,1	04234
KD405 sredinski element	100	15,0	30,5	60,1	04236
KD405 prehodni element - desni	100	15,0	40,5/30,5	62,1	04235

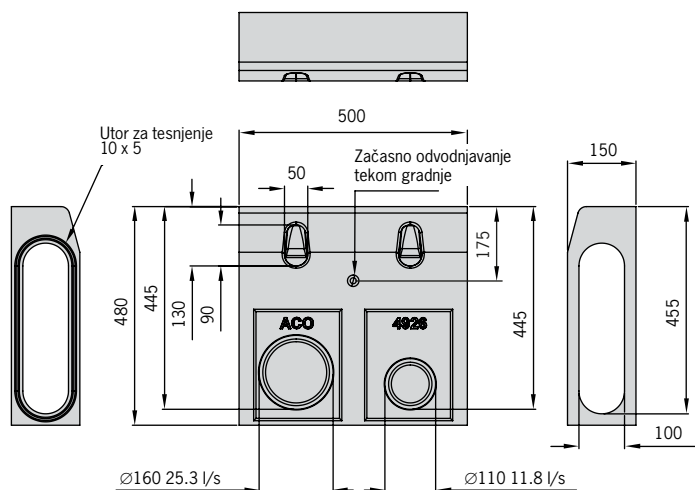
KerbDrain čelne stene



Tip	Gradbena			Teža [kg]	Art. št.
	dolžina	širina	višina		
	[cm]	[cm]	[cm]		
KD405 čelna stena za začetek in konec kanala	5	15,0	48,0	7,5	04938
KD405 čelna stena z dotokom/iztokom - leva	5	15,0	40,5	5,7	04237
KD405 čelna stena z dotokom/iztokom - desna	5	15,0	40,5	5,7	04238

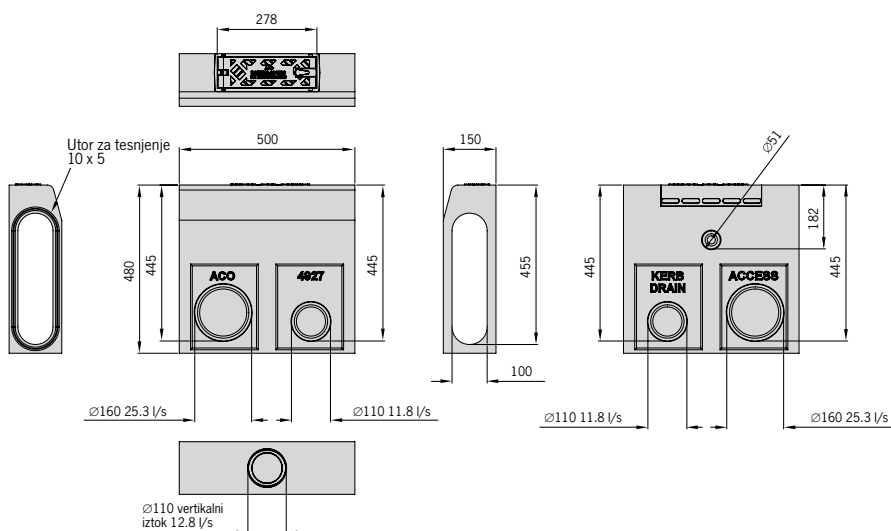
ACO KerbDrain 480

KerbDrain monoliten robnik iz polimernega betona z vgrajenim kanalom za odvodnjavanje, svetla širina 10 cm.
Razred obremenitve D400 kN po SIST EN 1433.



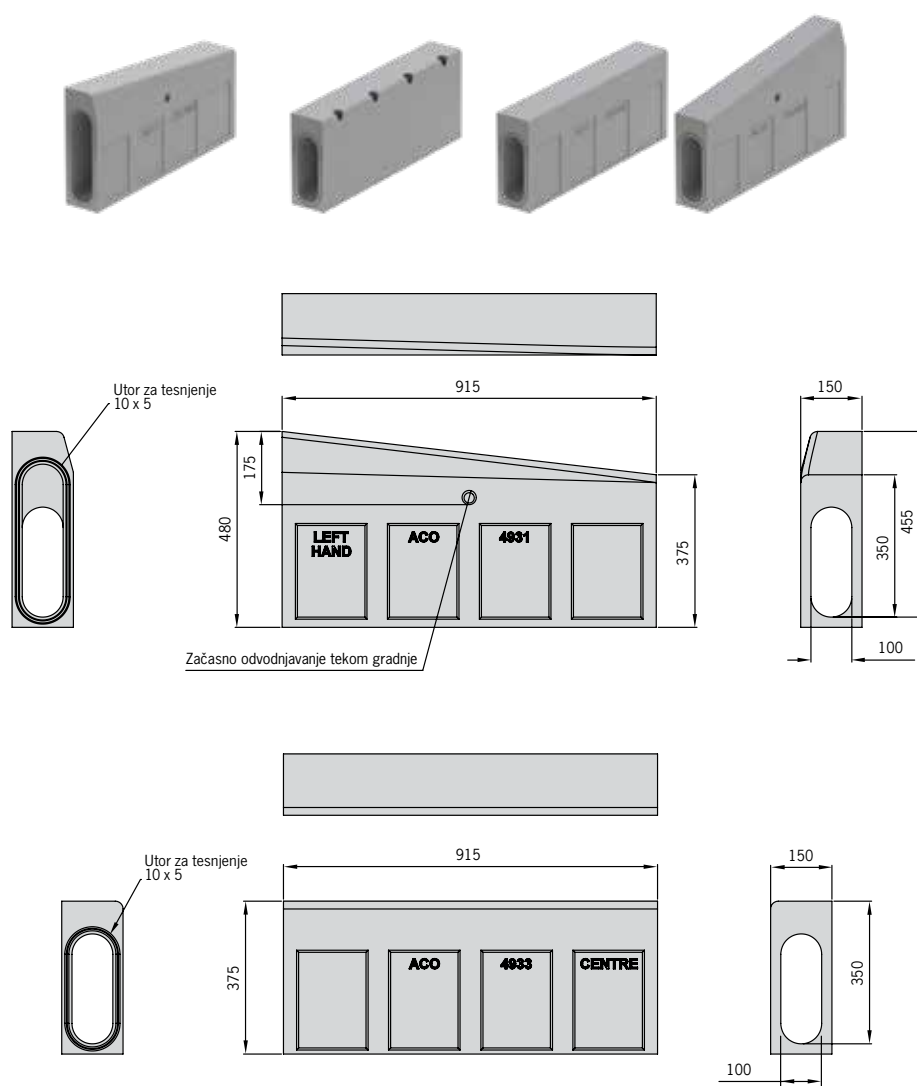
Tip	Gradbena			Teža [kg]	Art. št.
	dolžina [cm]	širina [cm]	višina [cm]		
KD480 50 cm	50	15,0	48,0	35,9	04926
KD480 100 cm	100	15,0	48,0	71,80	133047

KerbDrain revizijski element z litoželeznim pokrovom, predoblikovanje za bočni dotok/iztok DN100/DN150 in vertikalni iztok DN100.



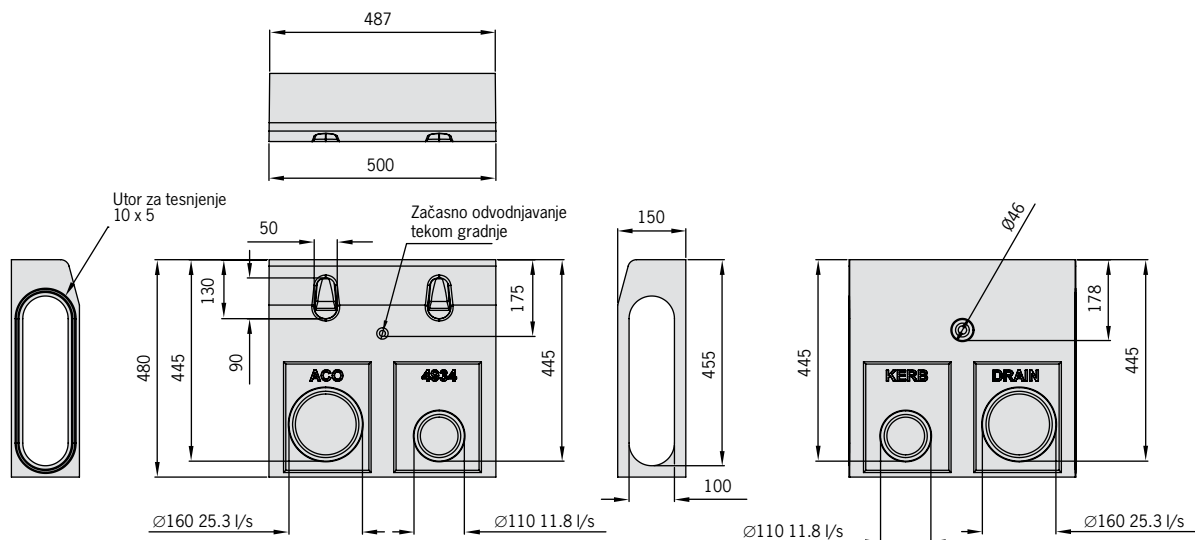
Tip	Gradbena			Teža [kg]	Art. št.
	dolžina [cm]	širina [cm]	višina [cm]		
KD480 revizijski element	50	15,0	48,0	36,7	04927

KerbDrain prehodni elementi






dolžina	Gradbena		Teža	Art. št.
	širina	višina		
[cm]	[cm]	[cm]	[kg]	
KD480 prehodni element - levi, 1-delen				
91,5	15,0	48,0/37,5	63,5	04931
KD480 sredinski element brez vtočnih odprtin				
100	15,0	37,5	61,0	49830
KD480 sredinski element z vtočnimi odprtinami				
91,5	15,0	37,5	59,5	04933
KD480 prehodni element - desni, 1-delen				
91,5	15,0	48,0/37,5	63,5	04932

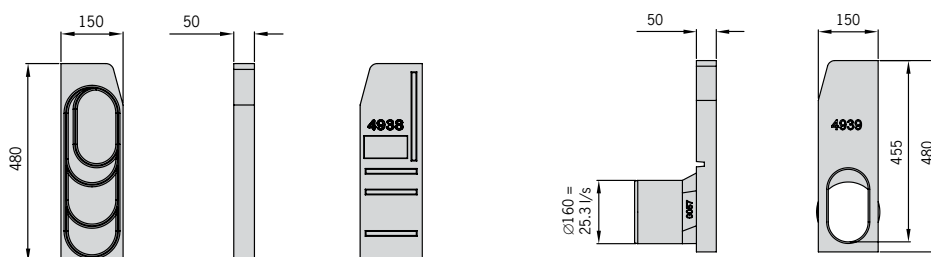
KerbDrain elementi za polaganje v radiju



Tip	Gradbena			Teža [kg]	Art. št.
	dolžina [cm]	širina [cm]	višina [cm]		
KD480 zunanji radij 7-6 m	50/48,7	15,0	48,0	36,2	04934
KD480 zunanji radij 10-8 m	50/49	15,0	48,0	35,7	04935
KD480 zunanji radij 25-11 m	50/49,3	15,0	48,0	35,2	04936
KD480 notranji radij 25-11 m	50/50,3	15,0	48,0	36,1	04937

KerbDrain čelne stene

Tip	Gradbena			Teža [kg]	Art. št.
	dolžina [cm]	širina [cm]	višina [cm]		
 KD480 čelna stena za začetek in konec kanala	5	15,0	48,0	7,5	04938
 KD480 čelna stena z dotokom/iztokom - leva	5	15,0	48,0	5,9	04939
 KD480 čelna stena z dotokom/iztokom - desna	5	15,0	48,0	5,9	04940



Opozorilo! Sistem KerbDrain 305 je možno priključiti na zbirnik, stran 209

KerbDrain zbiralniki za KD305, KD405 in KD480

Tip	Gradbena			Teža [kg]	Art. št.
	dolžina [cm]	širina [cm]	višina [cm]		
Zbiralnik plitek, KD610, litoželezni pokrov D400 kN	50	39,0	87,0	107,4	04182
Zbiralnik globok, KD611, litoželezni pokrov D400 kN	50	39,0	102,5	116,3	04183
Vedro za umazanijo, vroče cinkano za art. 04182	50	25,0		4,7	01616
Vedro za umazanijo, vroče cinkano za art. 04183	50	25,0		6,2	01617

