



10 ACO Sport

COLLECT:
zbiranje



Sistem 1000 256

Sistem 1500 258

Sistem 5000 260

Sistem 6000 262

Sistem 7000 264

Sistem 8000 266

ACO SPORT – odvodnjavanje in oprema za atletske steze in športne objekte

Podjetje ACO je v svetu poznano kot vodilni proizvajalec kvalitetnih, enostavnih in inovativnih rešitev za odvodnjavanje v nizkogradnji z gradbenimi elementi iz polimernega betona, nerjavečega jekla, litega železa in umetnih mas.

To jedro kompetence dopolnjujejo izdelki za visokogradnjo, odvodnjavanje objektov, krajinsko arhitekturo, varovanje okolja in opremo športnih objektov.



ACO SPORT je samostojno podjetje v sklopu skupine ACO in nudi specifične proizvode in rešitve za športne objekte in stadione. Sistemi so zasnovani tako, da zagotavljajo maksimalno funkcionalnost atletskih objektov in istočasno varnost atletov ter igralcev pred poškodbami.

Program ACO SPORT sestavlja cela paleta različnih proizvodov, ki zadovoljujejo zahteve vseh športnih objektov od šolskih igrišč do olimpijskih stadionov.

Sistemi ACO SPORT poleg svoje osnovne funkcije, to je učinkovito odvodnjavanje padavinskih vod, izpolnjujejo tudi vse veljavne varnostne standarde.

Poleg kanelet za linijsko odvodnjavanje padavinskih vod sistemi ACO SPORT vključuje tudi dodatne elemente kot so robniki z elastično gumijasto zaščito, inštalacijski jaški, lovilci peska pri skoku v daljino ipd.



Vse od olimpijskih iger v Munchenu (1972) so ACO SPORT sistemi vgrajeni na Olimpijskih stadionih širom sveta:

- München 1972
- Los Angeles 1984
- Barcelona 1992
- Sydney 2000
- Peking 2008
- Rio de Janeiro 2016
- Montreal 1976
- Seoul 1988
- Atlanta 1996
- Atene 2004
- London 2012



Zakaj je potrebno odvodnjavanje padavinskih vod?

Padavinske vode predstavljajo problem za sintetične talne obloge. Zaradi zastajanja vode se lahko poškodujejo predvsem pri nižjih temperaturah, ko voda zmrzuje. Padavinska voda, ki priteče iz ostalih površin prinaša posamezne sedimente in nesnago, kar še dodatno vpliva na hitrost propadanja površine. Te površinske poškodbe se lahko zmanjšajo z uporabo ustreznega načina odvodnjavanja.

Učinkovito odvodnjavanje je ključnega pomena pri načrtovanju in izgradnji vsakega atletskega objekta:

- Reducira časovne zakasnitve atletov zaradi deževja
- Izboljšuje pogoje za atlete, trenerje in gledalce
- Podaljšuje življenjsko dobo in lastnosti atletske obloge



Zakaj linijsko odvodnjavanje padavinskih vod?

- Zagotavlja učinkovito odvodnjavanje brez potrebe po izvedbi kompliciranih padcev terena
- Visoko kvalitetni modularni sistemi omogočajo enostavno vgradnjo z izpolnjevanjem strogih odstopanj dovoljenih za atletske steze
- Zagotavlja neprekinjeno oviro, ki ščiti tekaško stezo pred onesnaženjem iz okoliških površin

Zakaj polimerni beton?

IAAF postavlja stroge smernice za vsako športno areno - posebej tam, kjer se odvijajo prestižna tekmovanja in lahko pride do rekordnih dosežkov. Konstrukcijsko odstopanje mora biti manjše od 5 mm na stezi dolžine 400 m.

Polimerni beton je tog in trajno obstojen material in zagotavlja izpolnjevanje strogih zahtev ter ima podoben koeficient elastičnosti kot okoljski cementno betonski elementi.

Dodatki iz kremenčevega peska in polimerne smole naredijo material vodoneprepusten.

ACO SPORT sistemi so izdelani skladno z zahtevami IAAF (International Amateur Athletics Federation) in ASBA (American Sports Builders Association), ter so kompatibilni z Mondo in ostalimi sintetičnimi materiali za atletske steze.



ACO SPORT – pregled sistema

ACO SPORT sistemi učinkovito rešujejo zahteve po odvodnjavanju atletskih stez, terenov za metanje kladiva in podobno.

ACO SPORT kanalete z rego se priporočajo za odvodnjavanje tam, kjer je potreben neoviran prehod med posameznimi deli atletske steze ali steze in ostalega terena. Vgradnja kanalet z rego namesto klasičnih kanalet s pokrivno rešetko omogoča uporabo terenov brez omejitev.

1 Sistem 1000

Kompleten sistem z zbiralniki in kanalami za linijsko odvodnjavanje atletskih stez z ravnimi elementi ali elementi v radiju $R=36,5$ m.

Kanalete se pokrijejo s pokrovi iz umetne mase in imajo isto visoke stranice ali eno povišano za 40 mm.

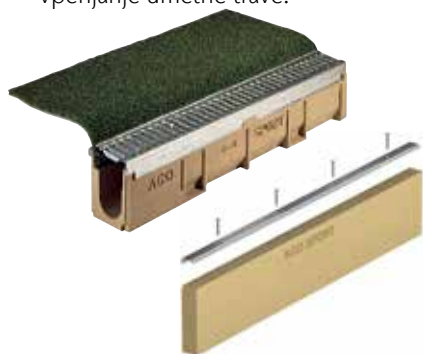
2 Sistem 1500

Kompleten sistem z zbiralniki in kanalami za linijsko odvodnjavanje z rego za atletske steze z ravnimi elementi ali elementi v radiju $R=36,5$ m. Na kanalete se nanese sintetična obloga za atletske steze.



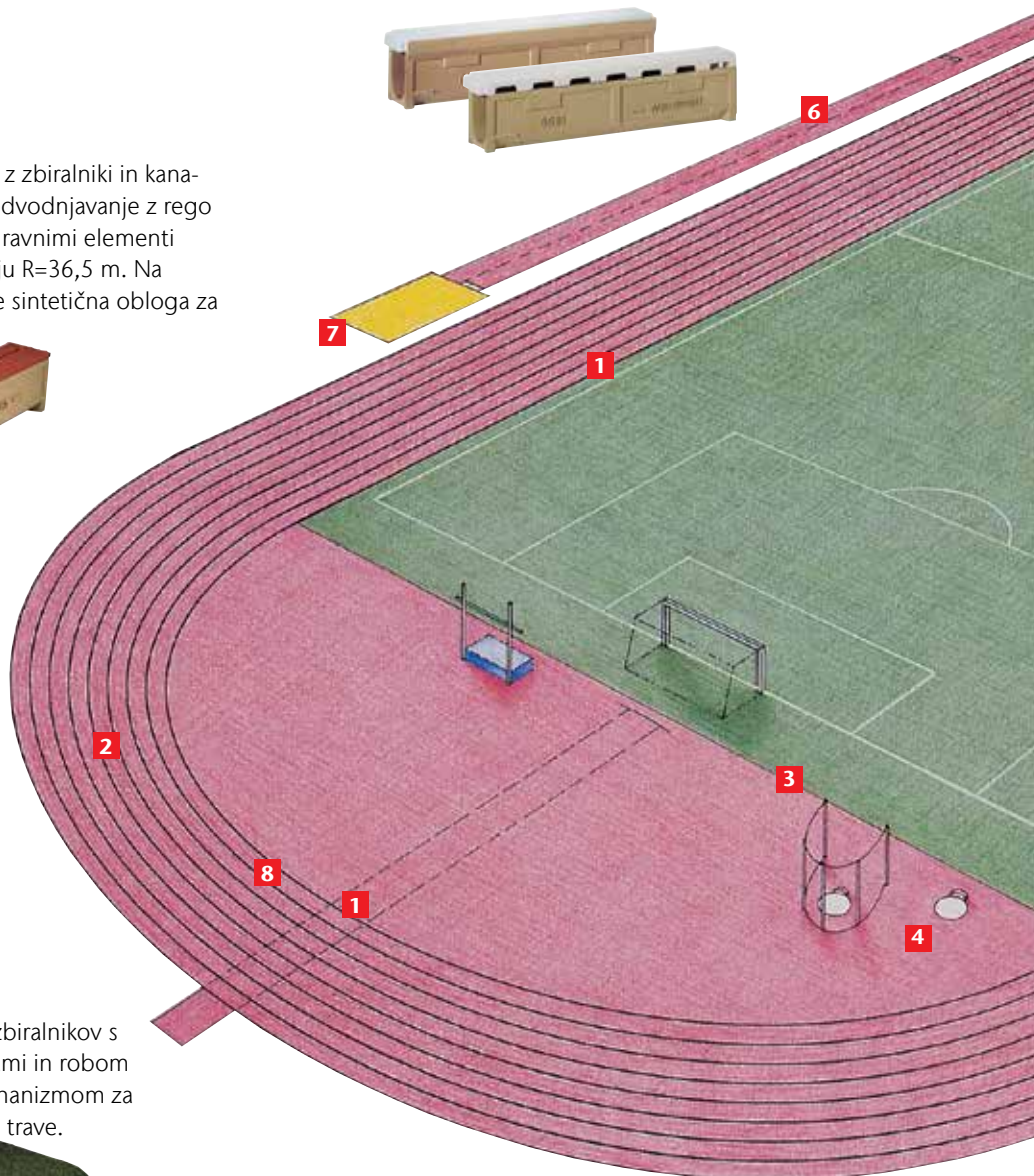
3 Sistem 6000

Sistem kanalet in zbiralnikov s pokrivnimi reškami in robom z integriranim mehanizmom za vpenjanje umetne trave.



4 Sistem 8000

Revizijski in servisni jaški iz polimernega betona za električne in telekomunikacijske inštalacije, merilno opremo, vodo in ostalo atletsko infrastrukturo.



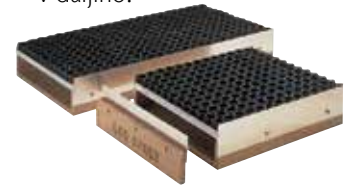
8 Pokrov iz umetne mase

Sistemi ACO SPORT 1000 in 1500 se lahko pokrijejo s pokrovi iz umetne mase. Pri sistemu 1500 lahko pokrov po potrebi umaknemo, atletska površina ostane ravna in primerna za druge športne aktivnosti.



7 Sistem 7000 lovilci peska

Korita iz polimernega betona in gumijastimi vložki za prestrezanje peska pri skoku v daljino.



6 Sistem 7000 robnik z elastično gumo

Robnik iz polimernega betona in elastično zaščitno oblogo iz sintetičnega materiala za označevanje atletskih stez in razmejevanje področij namenjenih različnim športnim aktivnostim.



5 Zbiralniki

Iztočni elementi za čiščenje in pristop v notranjost kanala, PVC vedro za grobe nečistoče, horizontalen iztok. Na voljo za sisteme: 1000, 1500 in 6000.



Proizvodi ACO SPORT so razdeljeni v nekaj različnih sistemov. Sistemi 1000 in 1500 so med seboj kompatibilni in namenjeni za linijsko odvodnjavanje okoli notranjega kroga atletske steze. Elementi so lahko ravni ali v radiju 36,5 m. Na razpolago sta še posebna radija 24 m in 48 m. Sistem 1000 sestavljajo kanalete z U presekom, namenjene za pokrove iz umetne mase s stranskim dotokom.

Sistem 1500 sestavljajo kanalete z diskretno rego namenjene prehodu med atletsko stezo in notranjo površino brez arhitektonskih ovir ali pokrivnih rešetk.

Sistem 6000 je namenjen odvodnjavanju umetne trave in vključuje mehanizem za vpenjanje umetne trave. Sistem 7000 vključuje robnike z elastično gumo in lovilce peska pri skoku v daljino.

Elastični robniki se uporabljajo pri vseh krajnih robovih ali prehodih ter tudi pri šolskih igriščih in peskovnikih.

Sistem 8000 vključuje servisne jaške za inštalacije ali cevi za vodo.

Sistem 1000 kanalete iz polimernega betona svetle širine 12,5 cm, z leseno distančno letvijo.

Tip:	Gradbena			Teža	Art. št.
	dolžina	širina	višina		
	[cm]	[cm]	[cm]	[kg]	
Kanaleta ravna	100	16,0	20,0	17,0	00581
Kanaleta v radiju 36,5 m	100	16,0	20,0	17,0	00582
Kanaleta v radiju 24 m (< 36,5 m)	100	16,0	20,0	17,0	00591
Kanaleta v radiju 48 m (> 36,5 m)	100	16,0	20,0	17,0	00592



Sistem 1000 kanalete iz polimernega betona svetle, širine 12,5 cm, z leseno distančno letvijo in povišano stranico 40 mm za travnato površino.

Tip:	Gradbena			Teža	Art. št.
	dolžina	širina	višina		
	[cm]	[cm]	[cm]	[kg]	
Kanaleta ravna	100	17,5	24,0	19,0	00585
Kanaleta v radiju 36,5 m	100	17,5	24,0	19,0	00586
Kanaleta v radiju 24 m (< 36,5 m)	100	17,5	24,0	19,0	00595
Kanaleta v radiju 48 m (> 36,5 m)	100	17,5	24,0	19,0	00596



Pokrovi iz umetne mase za sistem 1000, material GFUP

Tip:	Gradbena			Teža	Art. št.
	dolžina	širina	višina		
	[cm]	[cm]	[cm]	[kg]	
Raven pokrov	100	16,0	5,0	2,8	00360
Pokrov v radiju 36,5 m	100	16,0	5,0	2,8	00361



Sistem 1000 zbiralniki iz polimernega betona, svetle širine 12,5 cm, s stranskim dotokom DN150 in PVC vedrom za grobe nečistoče.

Tip:	Gradbena			Teža	Art. št.
	dolžina	širina	višina		
	[cm]	[cm]	[cm]	[kg]	
Zbiralnik	50	16,0	47,0	21,0	00601
Zbiralnik s povišano stranico 40 mm	50	17,5	51,0	22,0	00603

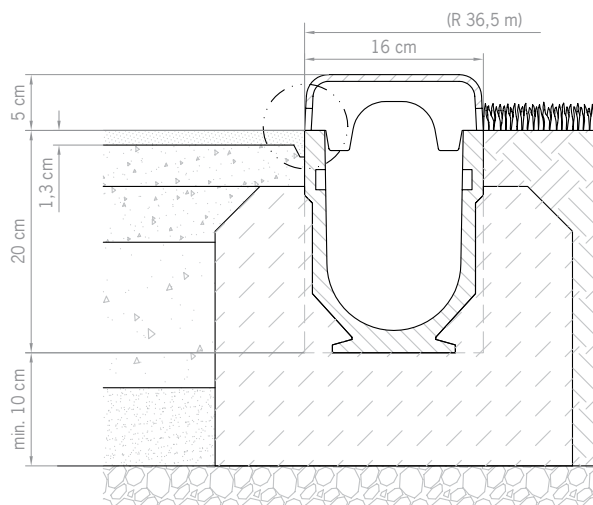


Sistem 1000 pribor

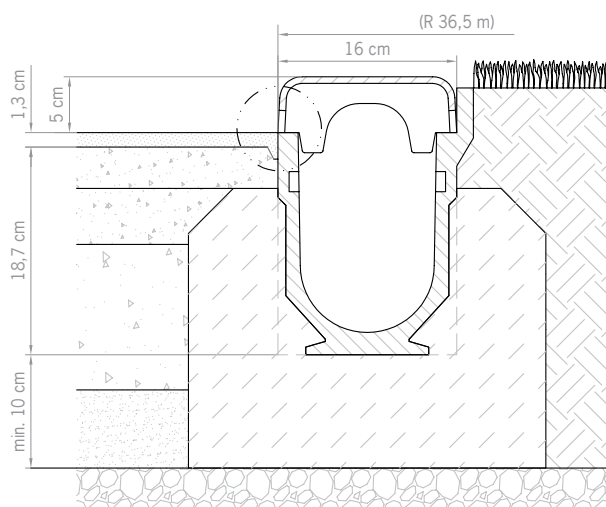
Tip:	Gradbena			Teža	Art. št.
	dolžina	širina	višina		
	[cm]	[cm]	[cm]	[kg]	
Cevni nastavek DN150	20			0,2	02615
Čelna stena iz vroče cinkanega jekla		16,0	20,0	0,4	15714



Detajl vgradnje: Sistem 1000 z enako visokimi stranicami



Detajl vgradnje: Sistem 1000 s povišano stranico 4 cm



Sistem 1500 kanalete z rego iz polimernega betona, svetle širine 12,5 cm, brez utora za spoj sintetične obloge.

Tip:	Gradbena			Teža [kg]	Art. št.
	dolžina	širina	višina		
	[cm]	[cm]	[cm]		
Kanaleta ravna	100	16,0	18,7	26,5	00587
Kanaleta v radiju 36,5 m	100	16,0	18,7	26,5	00588
Kanaleta v radiju 24 m (< 36,5 m)	100	16,0	18,7	26,5	00597
Kanaleta v radiju 48 m (> 36,5 m)	100	16,0	18,7	26,5	00598



Sistem 1500 kanalete z rego iz polimernega betona, svetle širine 12,5 cm, z enostranskim utorom za spoj sintetične obloge.

Tip:	Gradbena			Teža [kg]	Art. št.
	dolžina	širina	višina		
	[cm]	[cm]	[cm]		
Kanaleta ravna	100	16,0	20,0	27,0	15519
Kanaleta v radiju 36,5 m	100	16,0	20,0	27,0	15525



Sistem 1500 kanalete z rego iz polimernega betona, svetle širine 12,5 cm, z obojestranskim utorom za spoj sintetične obloge.

Tip:	Gradbena			Teža [kg]	Art. št.
	dolžina	širina	višina		
	[cm]	[cm]	[cm]		
Kanaleta ravna	100	16,0	20,0	29,0	15547
Kanaleta v radiju 36,5 m	100	16,0	20,0	29,0	15550



Pokrovi iz umetne mase za sistem 1500, material GFUP

Tip:	Gradbena			Teža [kg]	Art. št.
	dolžina	širina	višina		
	[cm]	[cm]	[cm]		
Raven pokrov	100	16,0	5,0	2,6	00363
Pokrov v radiju 36,5 m	100	16,0	5,0	2,6	00362
Čelna stena z lepilom	0,3	15,0	5,0	0,1	00366



Sistem 1500 zbiralniki iz polimernega betona, svetle širine 12,5 cm, s stranskim dotokom DN150 in PVC vedrom za grobe nečistoče.

Tip:	Gradbena			Teža [kg]	Art. št.
	dolžina	širina	višina		
	[cm]	[cm]	[cm]		
Zbiralnik	50	16,5	48,3	18,7	00604
Pokrivna plošča z rego	50	16,0	4,0	2,0	15720
Pokrivna plošča - enostranski utor	50	16,0	5,3	6,0	15523
Pokrivna plošča - obojestranski utor	50	16,0	5,3	7,3	15549
Aretiranje za pokrivno ploščo					15526

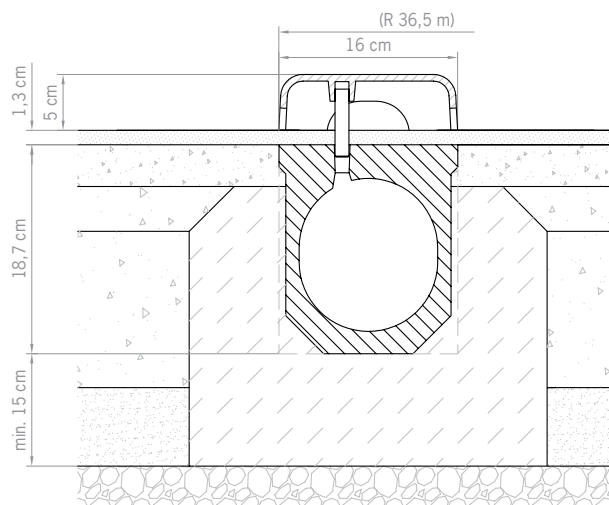


Sistem 1500 pribor

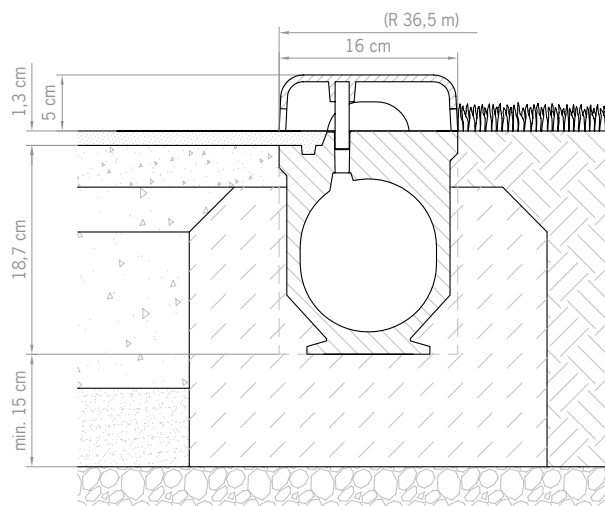
Tip:	Gradbena			Teža [kg]	Art. št.
	dolžina	širina	višina		
	[cm]	[cm]	[cm]		
Cevni nastavek DN150	20			0,2	02615
Čelna stena iz vroče cinkanelega jekla		16,0	20,0	0,4	15714



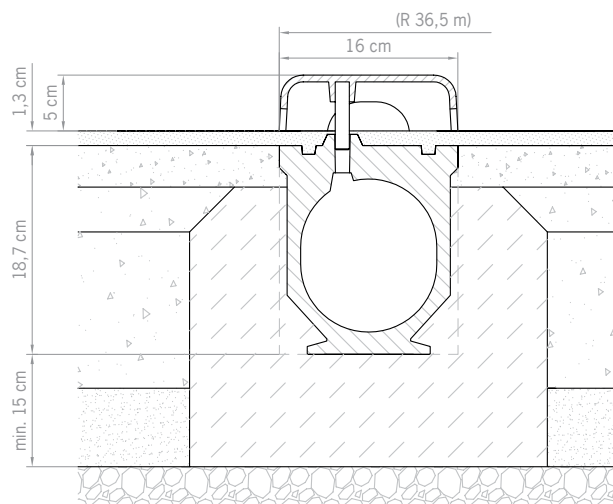
Detajl vgradnje: Sistem 1500 brez utora za spoj sintetične obloge



Detajl vgradnje: Sistem 1500 z enostranskim utomom za spoj sintetične obloge



Detajl vgradnje: Sistem 1500 z enostranskim utomom za spoj sintetične obloge



Sistem 5000-1 nizke mulde iz polimernega betona, svetle širine 18,5 cm, za krožne steze po DIN 18035-T3 z enostransko vidnim robom 500 mm, sidra za betoniranje.

Tip:	Gradbena			Teža	Art. št.
	dolžina	širina	višina		
	[cm]	[cm]	[cm]	[kg]	
Kanaleta ravna	100	25,0	7,0	30,0	15569
Kanaleta v radiju 36,5 m	100	25,0	7,0	30,0	15570



Sistem 5000-2 nizke mulde iz polimernega betona, svetle širine 18,5 cm, za krožne steze po DIN 18035-T3 z utorom za sintetične obloge, sidra za betoniranje.

Tip:	Gradbena			Teža	Art. št.
	dolžina	širina	višina		
	[cm]	[cm]	[cm]	[kg]	
Kanaleta ravna	100	25,0	7,0	30,0	15716
Kanaleta v radiju 36,5 m	100	25,0	7,0	30,0	15717



Sistem 5000-3 nizke mulde iz polimernega betona, svetle širine 18,5 cm, za krožne steze po DIN 18035-T3, sidra za betoniranje.

Tip:	Gradbena			Teža	Art. št.
	dolžina	širina	višina		
	[cm]	[cm]	[cm]	[kg]	
Kanaleta ravna	100	22,0	6,0	21,0	15566



Sistem 5000 zbiralniki iz polimernega betona, svetle širine 18,5 cm, s pocinkano pokrivno rešetko in PVC vedrom za grobe nečistoče.

Tip:	Gradbena			Teža	Art. št.
	dolžina	širina	višina		
	[cm]	[cm]	[cm]	[kg]	
Zbiralnik 5000-1	60	25,0	34,0	30,0	00812
Zbiralnik 5000-2	60	25,0	34,0	30,0	15718
Zbiralnik 5000-3	60	22,0	33,0	22,0	15568

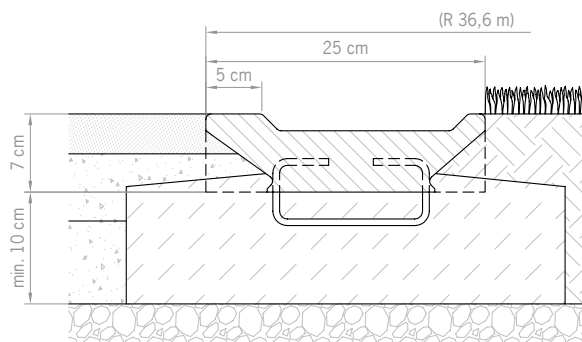


Sistem 1500 pribor

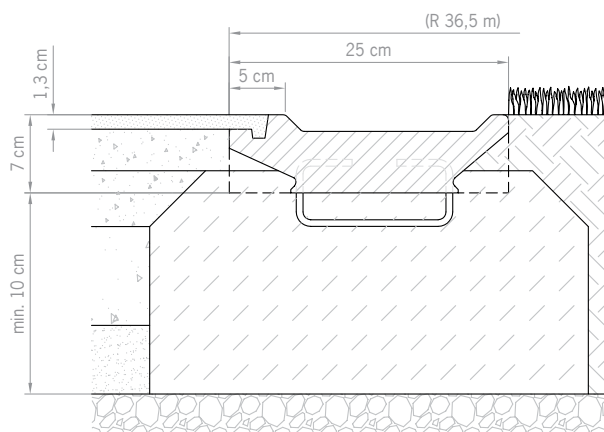
Tip:	Gradbena			Teža	Art. št.
	dolžina	širina	višina		
	[cm]	[cm]	[cm]	[kg]	
Cevni nastavek DN150	10			0,1	02614
Čelna stena iz vroče cinkanega jekla		25,0	15,0	0,4	15715
Profil za spajanje		25,0		0,05	15708



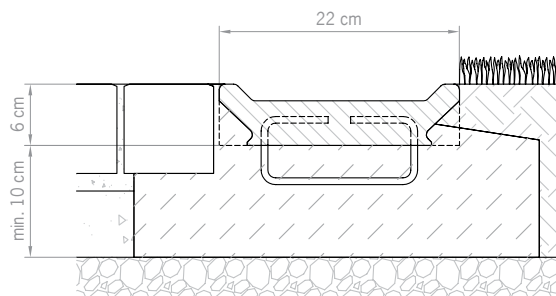
Detajl vgradnje: Sistem 5000-1 nizka mulda z enostransko vidnim robom 50 mm



Detajl vgradnje: Sistem 5000-2 nizka mulda z utorom za sintetične obloge



Detajl vgradnje: Sistem 5000-3 nizka mulda



Sistem 6000 kanalete iz polimernega betona, svetle širine 10 cm, z mehaznimom za vpenjanje umetne trave.

Tip:	Gradbena			Teža	Art. št.
	dolžina	širina	višina		
	[cm]	[cm]	[cm]	[kg]	
Kanaleta 1 m	100	16,0	20,0	22,5	03450
Kanaleta 0,5 m	50	16,0	20,0	12,1	03451

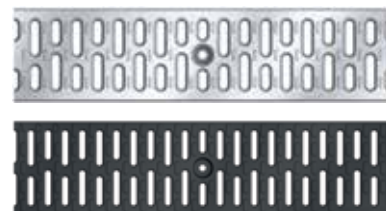


Sistem 6000 zbiralniki iz polimernega betona in PVC vedrom za grobe nečistoče.

Tip:	Gradbena			Teža	Art. št.
	dolžina	širina	višina		
	[cm]	[cm]	[cm]	[kg]	
Zbiralnik z rešetko LW 100 K	100	16,0	48,0	34,0	03452

Sistem 6000 pokrivne rešetke z Quicklock aretiranjem, za kanalete in zbiralnike.

Tip:	Gradbena			Teža	Art. št.
	dolžina	širina	višina		
	[cm]	[cm]	[cm]	[kg]	
Mostna vroče cinkana rešetka A15	100	12,3		2,0	15561
	50	12,3		1,0	15562
Mostna kompozitna rešetka C250	50	12,3		1,0	31710



Sistem 6000 pribor

Tip:	Gradbena			Teža	Art. št.
	dolžina	širina	višina		
	[cm]	[cm]	[cm]	[kg]	
Čelna stena iz vroče cinkanega jekla		16,0	20,0	0,4	15714

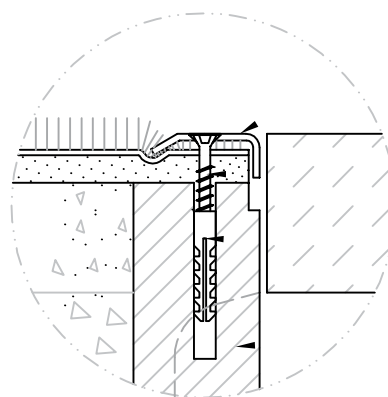
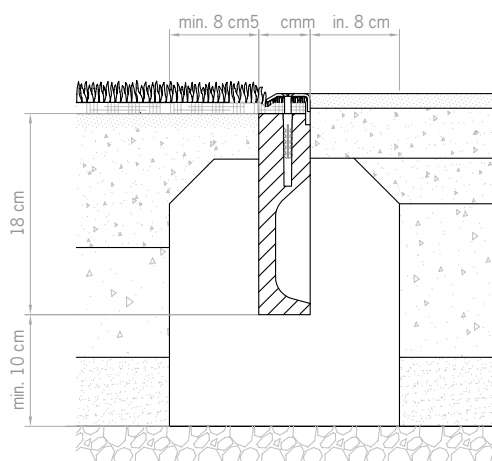


6000 robniki iz polimernega betona za vpenjanje umetne trave z aluminijastim kotnim profilom in vijaki iz nerjavečega jekla.

Tip:	Gradbena			Teža	Art. št.
	dolžina	širina	višina		
	[cm]	[cm]	[cm]	[kg]	
Robnik	100	4,6	22,5	15,0	01182



Detajl vgradnje: Sistem 6000 robnik za vpenjanje umetne trave



Sistem 7000 robniki iz polimernega betona in elastično gumo za zaščito otroških igrišč (peskovnikov) in športnih objektov.

Tip:	Gradbena			Teža	Art. št.
	dolžina	širina	višina		
	[cm]	[cm]	[cm]	[kg]	
Ravni robnik, guma črne barve	100	5,0	20,0	12,5	01690
	100	6,0	20,0	16,5	01034
	100	10,0	20,0	25,0	01773
	100	5,0	25,0	14,4	01035
	100	10,0	25,0	28,7	01774
	100	6,0	30,0	18,4	01036
	50	6,0	30,0	9,2	01573
	100	6,0	40,0	20,7	01037
	50	6,0	40,0	10,3	01574
Ravni robnik, guma bele barve	100	5,0	20,0	12,5	01689
	100	6,0	20,0	16,5	00961
	100	5,0	25,0	14,4	00962
	100	6,0	30,0	18,4	00963
	50	6,0	30,0	9,2	01571
	100	6,0	40,0	20,7	00964
	50	6,0	40,0	10,3	01572



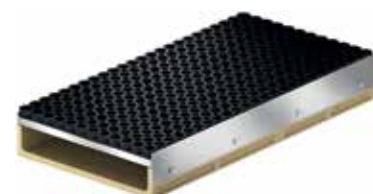
Sistem 7000 vogalni elementi iz polimernega betona in elastično gumo za zaščito otroških igrišč (peskovnikov) in športnih objektov.

Tip:	Gradbena			Teža	Art. št.
	dolžina	širina	višina		
	[cm]	[cm]	[cm]	[kg]	
Vogalni element, guma črne barve	25x25	5,0	25,0	7,7	01041
	25x25	6,0	30,0	8,7	01380
	25x25	6,0	40,0	12,0	01042
Vogalni element, guma bele barve	25x25	5,0	25,0	7,7	00968
	25x25	6,0	30,0	8,7	01381
	25x25	6,0	40,0	12,0	00969



Sistem 7000 lovilci peska iz polimernega betona in pokrivno rešetko iz gume

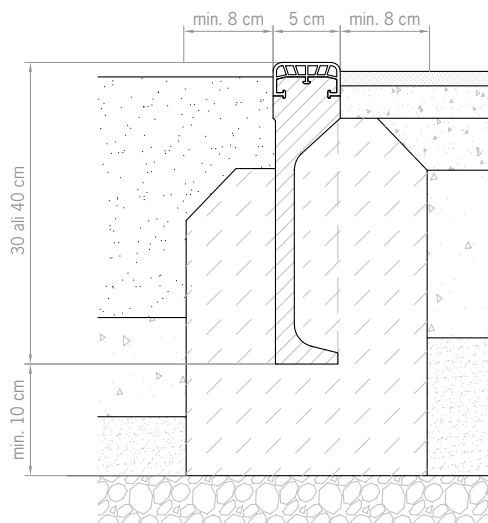
Tip:	Gradbena			Teža	Art. št.
	dolžina	širina	višina		
	[cm]	[cm]	[cm]	[kg]	
Notranji element	100	50,0	14,0	42,5	01474
	50	50,0	14,0	23,5	01476
Zunanji element s čelno steno	100	50,0	14,0	40,2	01475
	50	50,0	14,0	22,7	01477



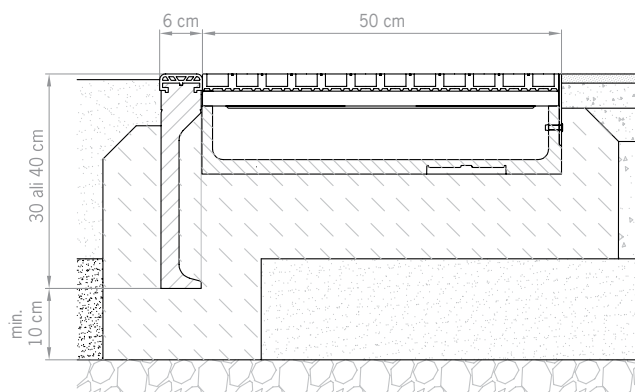
Sistem 7000 pribor

Tip:	Gradbena			Teža	Art. št.
	dolžina	širina	višina		
	[cm]	[cm]	[cm]	[kg]	
Čelna stena za lovalec peska	20,0	0,7	03321	0,4	15714

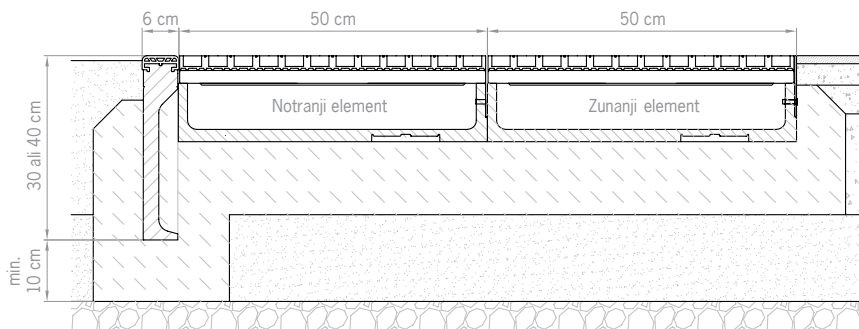
Detajl vgradnje: Sistem 7000 robnik z elastično gumo



Detajl vgradnje: Sistem 7000 lovilec peska v eni vrsti



Detajl vgradnje: Sistem 7000 lovilec peska v dveh vrstah



Sistem 8000 robnik iz betona z utorom za spoj sintetične obloge.

Tip:	Gradbena			Teža	Art. št.
	dolžina	širina	višina		
	[cm]	[cm]	[cm]	[kg]	
Raven robnik	50	25,0	7,0	19,0	15713



Sistem 8000 pribor

Tip:	Gradbena			Teža	Art. št.
	dolžina	širina	višina		
	[cm]	[cm]	[cm]	[kg]	
Profil za spajanje	1	25,0	15,0	0,1	15709

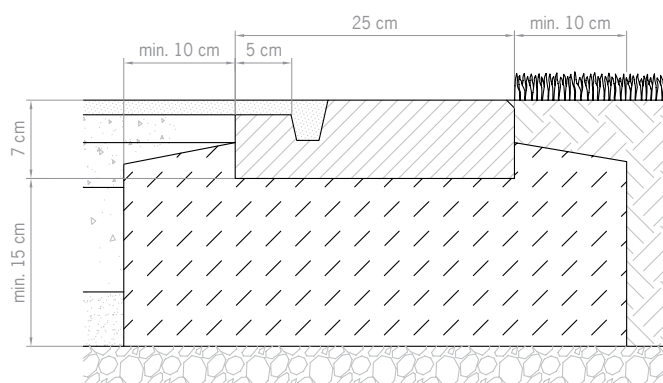


Sistem 8000 jašek za inštalacije iz polimernega betona.

Tip:	Gradbena			Teža	Art. št.
	dolžina	širina	višina		
	[cm]	[cm]	[cm]	[kg]	
Jašek s pokrovom za zapolnitev	60	60,0	60,0	89,0	01333
Jašek z vroče cinkanim protizdrsnim pokrovom	60	60,0	60,0	89,0	15540



Detajl vgradnje: Sistem 8000 robnik z utorom za spoj sintetične obloge



Detajl vgradnje: Sistem 8000 jašek za inštalacije

