



12

ACO Mostni
požiralniki

COLLECT:
zbiranje



ACO Mostni požiralniki

Mostni požiralniki HSD-2 290

Posebni mostni požiralniki 293

Mostni požiralniki HSD-2/HSD-5

Pri odvodnjavanju premostitvenih objektov je zaradi povečanih varnostnih zahtev za udeležence prometa ter zaščite gradbene konstrukcije potrebno zadovoljiti posebne zahteve.

- Padavinske vode iz vozniških površin se morajo zaradi preprečavanja aquaplaninga ter zamrzovanja kolikor mogoče hitro odvodnjavati,
- Mostna konstrukcija mora biti v izogib poškodbam zaradi vlage, soli, olj ter površinske vode pomešane z bencini ustrezno zaščitena,
- Na vozniški površini ne sme biti izvedenih neravnin v katerih zastaja voda, ki lahko zamrzne,
- Mostni požiralniki, katerih zgornji del je izpostavljen prometnim obremenitvam, morajo zadostiti obremenitvam, ki jih zahteva vrsta prometa. Mostni požiralniki morajo biti dolgoročno prometno varni in uporabni,
- Mostni požiralniki morajo preprečiti vnos grobe umazanije v sistem odvodnjavanja.



Mostni požiralniki za armiranobetonske mostove

HSD-2, 300 x 500 mm iz litega železa

HSD-5, 500 x 500 mm iz litega železa

Brezvijačni zaklep iz nerjavečega jekla

Vedro za grobo umazanijo

Pewepren protihrupni vložek

Gornji del višinsko nastavljen, možna nastavitve bočnega nagiba

Iztočni kos s prirobnico

Nosilci za vgradnjo



Multitop rešetka na tečaj odpiranje za 110°

Začasno odvodnjavanje tekom gradnje (se izbije s klavdom)

Prirobnica za vpenjanje hidroizolacije z drenažnimi odprtini

Obroč za nastavitve višine pokrivne rešetke

Vijaki na tesnilni prirobnici za pritrditev zgornjega dela

Mostovi iz armiranega betona

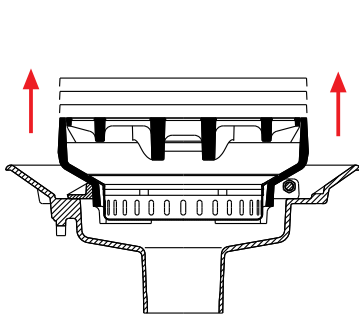
Vgradnja in gradbene podlage so določene v Tehnični specifikaciji za javne ceste SODOC.

Požiralniki morajo biti dvodelni, sestavljeni iz spodnjega in zgornjega dela. Spodnji del mora ustrezati določilom za priključitev hidroizolacije po DIN 19599. Zgornji del mora biti, glede na različne debeline vozne površine višinsko nastavljiv. Zgornji del mora biti položen do robnika in mora omogočati stransko višinsko nastavljivost ter mora biti vrtljiv.

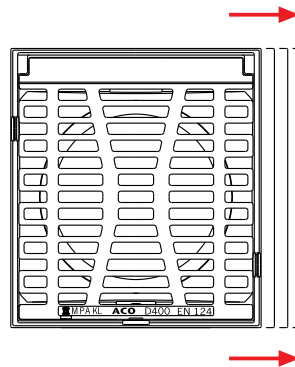


Mostni požiralniki HSD-2 in HSD-5 izpolnjujejo vse zahteve:

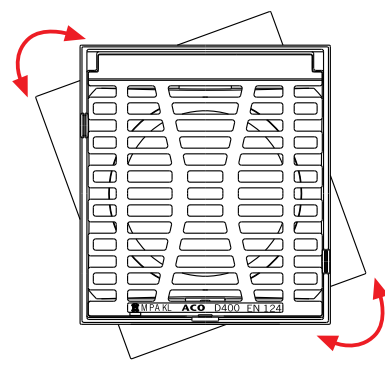
- H = višinsko nastavljivi
- S = stransko in naklonsko nastavljivi
- D = vrtljivi



H = višinsko nastavljivi



S = stransko nastavljivi do ali od robnika



D = vrtljivi



Prirobnica za vpenjanje hidroizolacije. Zagotovljeno trajno tesnjenje, saj vijak ne pretrga hidroizolacije.



Detajl mostnega požiralnika HSD-2: prirobnica za hidroizolacijo in pritrdilni obroč za višinsko nastavljivost.



Tečaj za odpiranje pokrivne rešetke ima vložek iz medenine, kar omogoča njegovo enostavno menjavo brez večjih dodatnih del.



Bočna predoblikovanja v okvirju za začasno odvodnjavanje tekom gradnje.



Izbitno odprtino lahko pred izvedbo zaključnega sloja zapremo s posebno ploščico (art. št. 67308).

Mostni požiralniki HSD-2 vertikalni iztok

Prednosti

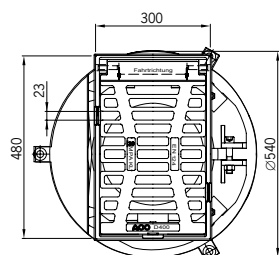
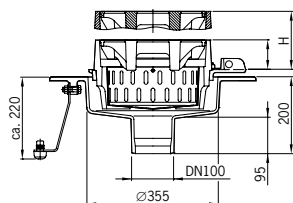
- Odpiranje na tečaj
- Prometno varen zaklep pokrivne rešetke
- Pewepren protihrupni vložek
- Okvir s predoblikovanjem za začasno odvodnjavanje
- Brezstopenjsko višinsko nastavljiv, stransko nastavljiv in vrtljiv
- Pokrivna rešetka se odpira do 110 stopinj

- Razred obremenitve D400 po SIST EN 124
- Dimenzije: 300 x 500 mm
- Iz litega železa EN-GJS
- Širina rege: 23,0 mm
- Vtočni presek: 523 cm²
- Vroče cinkano vedro, volumen 5 l
- Višinska nastavljivost 160 - 235 mm in 235 - 600 mm po naročilu
- HSD-5 (500 x 500 mm) po naročilu



Višinska nastavljivost	Prirobnica	Teža	Art. št.
H			
[mm]		[kg]	

Iztok DN100



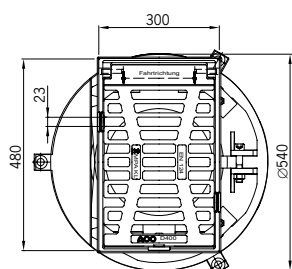
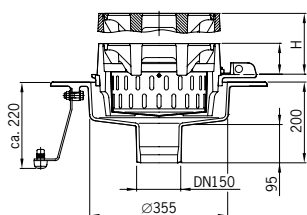
85 - 160

Vijačeno

71,0

89321

Iztok DN150



85 - 160

Vijačeno

71,0

89328

Mostni požiralniki HSD-2 horizontalen iztok

Prednosti

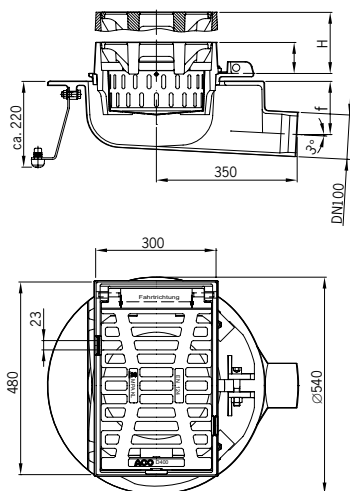
- Odpiranje na tečaj
- Prometno varen zaklep pokrivne rešetke
- Pewepren protihrupni vložek
- Okvir s predoblikovanjem za začasno odvodnjavanje
- Brezstopenjsko višinsko nastavlјiv, stransko nastavlјiv in vrtlјiv
- Pokrivna rešetka se odpira do 110 stopinj

- Razred obremenitve D400 po SIST EN 124
- Dimenzije: 300 x 500 mm
- Iz litega železa EN-GJS
- Širina rege: 23,0 mm
- Vtočni presek: 523 cm²
- Vroče cinkano vedro, volumen 5 l



Višinska nastavlјivost	Prirobnica	Teža	Art. št.
H			
[mm]		[kg]	

Iztok DN100



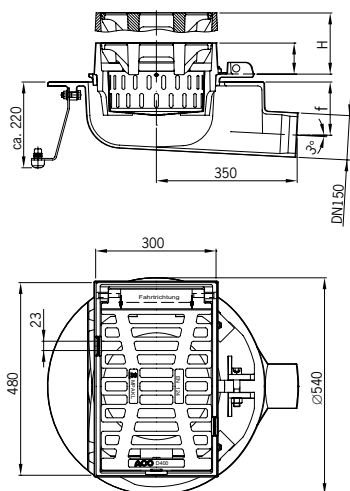
85 - 160

Vijačeno

74,0

89352

Iztok DN150




85 - 160

Vijačeno

73,0

89364

Pribor

	Opis	Primerno za:	Art. št.
	Ploščica za zapiranje začasnega odvodnjavanja ■ Komplet 2 kos	■ HSD-2/HSD-5	67308
	Nosilci za vgradnjo ■ Komplet 3 kos	■ HSD-2/HSD-5	57435
	Vedro ■ Vroče cinkano ■ Volumen 5 l	■ HSD-2/HSD-5	58268
	Kavelj za odpiranje		600543



Posebni požiralniki za kovinske mostove

Prednosti

- Razred obremenitve D400
- Vertikalni iztok DN160
- Dimenzija: 260 x 500 mm
- Material:
 - ohišje: vroče cinkano jeklo
 - rešetka: litoželezna EN-GJL
- Širina rege: 38,00 mm
- Vključno z vroče cinkanim vedrom 4 l
- Zaklep
- Rešetka na tečaj, odpiranje za 110 stopinj



		Vtočni presek [cm ²]	Teža [kg]	Art. št.
		610	56,0	57434

Posebni požiralniki za mostove z gramoznim nasutjem

Prednosti

- Vtočna površina: 240 cm²
- Iz litega železa EN-GJL
- Pritrdilni vijaki iz nerjavečega jekla
- Vertikalni iztok DN200



		Debelina betonske konstrukcije [mm]	Teža [kg]	Art. št.
		300	129,0	57347