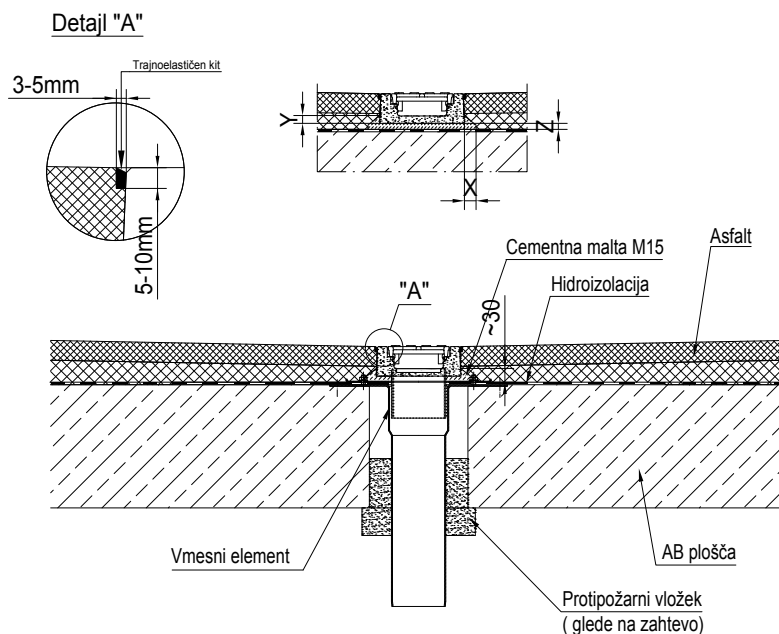
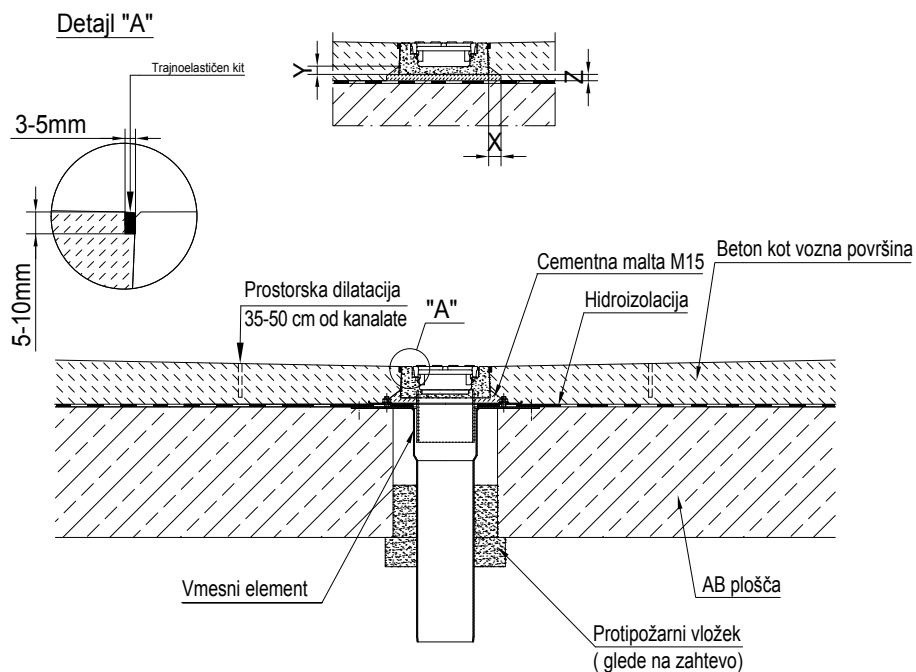


Vgradnja v asfalt, razred A 15 do C 250 kN



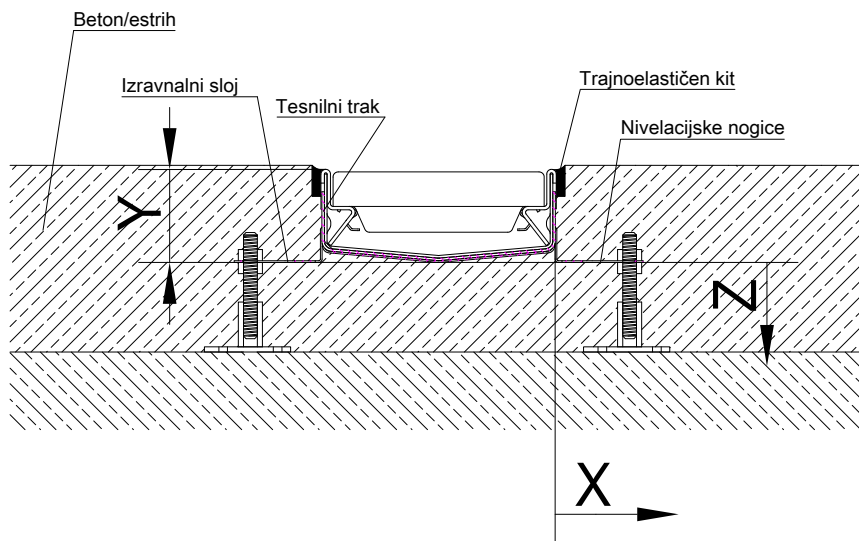
Razred obremenitve	(po SIST EN 1433)	A 15	B 125	C 250
Potrebne dimenzije – kanaleta Tip M (po SIST EN 1433)	X [cm]	≤ 3	≤ 3	≤ 3
	Y [cm]	≤ 1,5	≤ 1,5	≤ 1,5
	Z [cm]	≤ 1,5	≤ 1,5	≤ 1,5

Vgradnja v beton, razred A 15 do C 250 kN



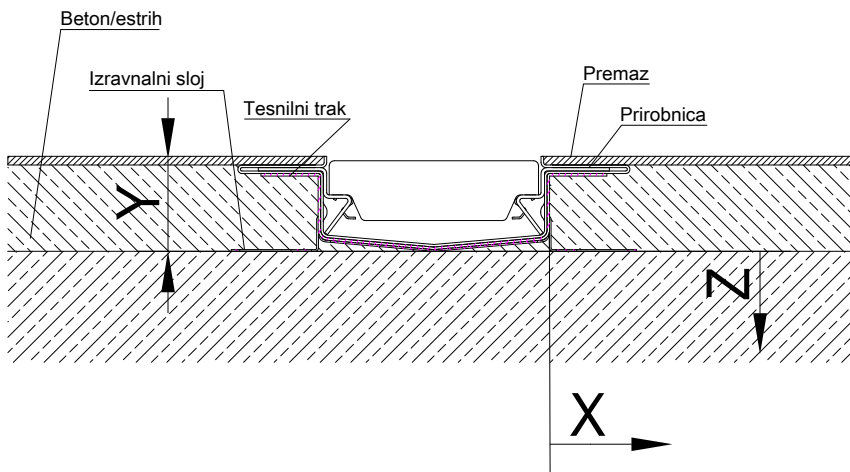
Razred obremenitve	(po SIST EN 1433)	A 15	B 125	C 250
Potrebne dimenzije – kanaleta Tip M (po SIST EN 1433)	X [cm]	≤ 3	≤ 3	≤ 3
	Y [cm]	≤ 1,5	≤ 1,5	≤ 1,5
	Z [cm]	≤ 1,5	≤ 1,5	≤ 1,5

Vgradnja v beton, razred A 15 do C 250 kN



Razred obremenitve	(po SIST EN 1433)	A 15	B 125	C 250
Tlačna trdnost podložnega betona	(po SIST EN 1433)	≤ C 30/37	≤ C 30/37	≤ C 30/37
Potrebne dimenzije – kanaleta Tip M (po SIST EN 1433)	X [cm]	≤ 10	≤ 10	≤ 10
	Y [cm]	Gradbena višina elementa		
	Z [cm]	≤ 3	≤ 3	≤ 3

Vgradnja v površino s premazom, razred A 15 do C 250 kN



Razred obremenitve	(po SIST EN 1433)	A 15	B 125	C 250
Tlačna trdnost podložnega betona	(po SIST EN 1433)	≤ C 30/37	≤ C 30/37	≤ C 30/37
Potrebne dimenzije – kanaleta Tip M (po SIST EN 1433)	X [cm]	≤ 15	≤ 15	≤ 15
	Y [cm]	Gradbena višina elementa		
	Z [cm]	≤ 3	≤ 3	≤ 3