
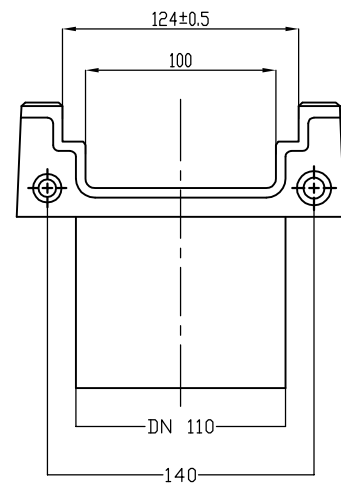
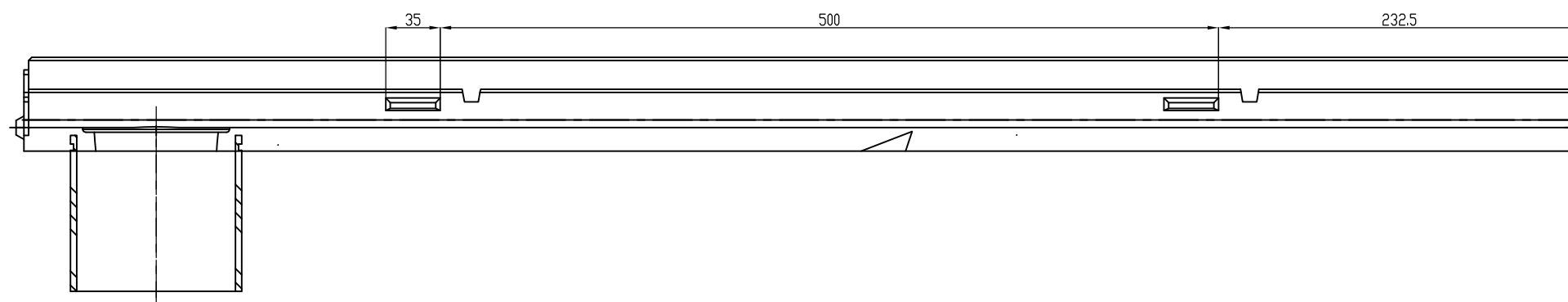
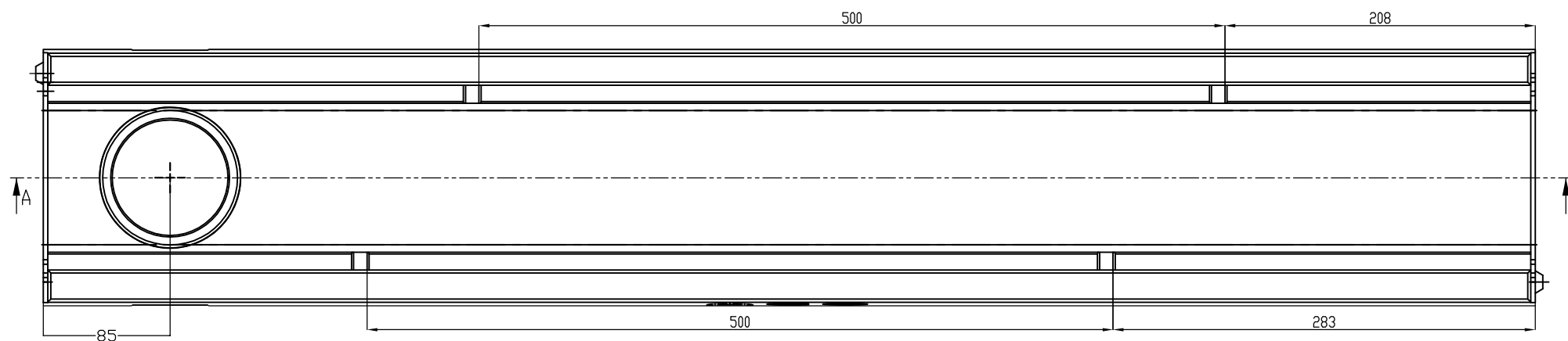
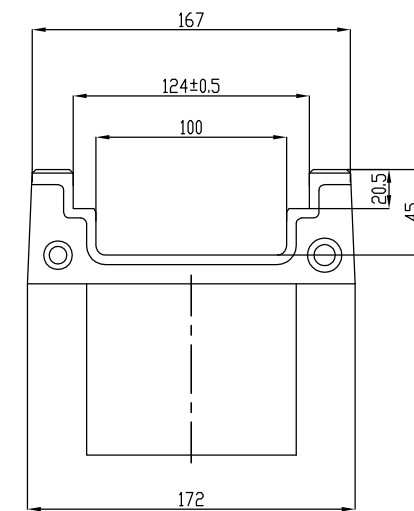
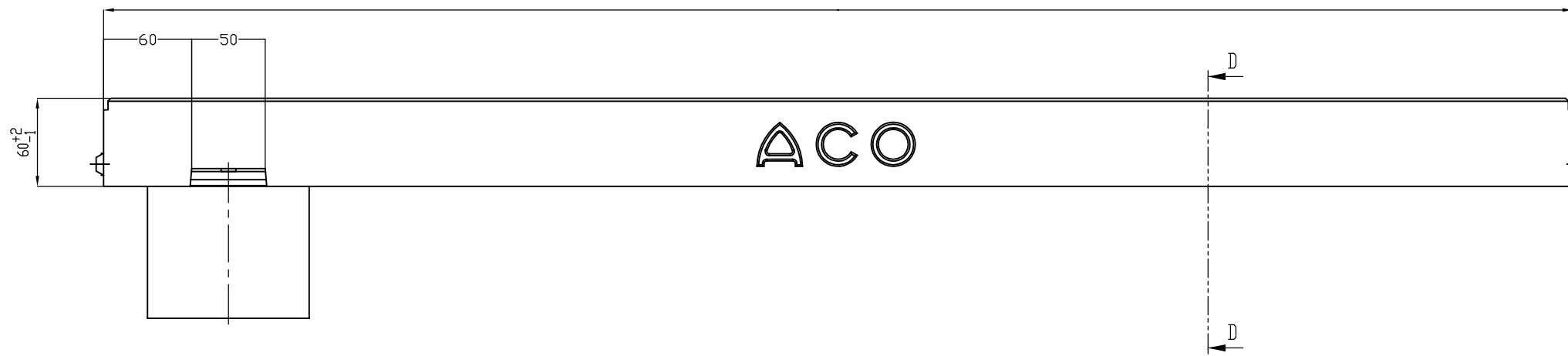
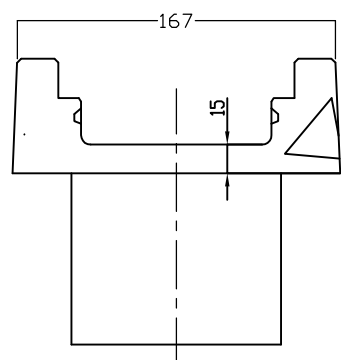


Numer katalogowy	ACO DRAIN® Deckline P	Szerokość w świetle	Długość	Szerokość	Wysokość	Ciężar	szt./pał.
135070	Deckline P100 60mm kanał 1000mm naturalny	100	1000	172	60	12,1	40
135072	Deckline P100 60mm kanał 1000mm szary	100	1000	172	60	12,1	40
135074	Deckline P100 60mm kanał 1000mm antracyt	100	1000	172	60	12,1	40


Nazwa elementu Kanał 1000mm	System ACO DRAIN: ACO DRAIN® Deckline P
	 ACO Elementy Budowlane Sp. z o. o. Łajski, ul. Fabryczna 5 Tel.: 0-48 22 76 70 500 05-119 Legionowo Fax: 0-48 22 76 70 513
Zmiany techniczne zastrzeżone	Deklaracja zgodności na stronie www.aco.pl
Stan na wrzesień 2016r.	mgr inż. Jarosław Maślany



D-D



Numer katalogowy	ACO DRAIN® Deckline P	Szerokość w świetle	Długość	Szerokość	Wysokość	Ciężar	szt./pał.
135071	Deckline P100 60mm kanał 1000mm naturalny z odpływem DN110	100	1000	172	60	11,7	20
135073	Deckline P100 60mm kanał 1000mm szary z odpływem DN110	100	1000	172	60	11,7	20
135075	Deckline P100 60mm kanał 1000mm antracyt z odpływem DN110	100	1000	172	60	11,7	20

Nazwa elementu	System ACO DRAIN:
Kanał 1000mm z odpływem DN110	ACO DRAIN® Deckline P
	 ACO Elementy Budowlane Sp. z o. o. Łajski, ul. Fabryczna 5 Tel.: 0-48 22 76 70 500 05-119 Legionowo Fax: 0-48 22 76 70 513
Zmiany techniczne zastrzeżone	Deklaracja zgodności na stronie www.aco.pl
Stan na wrzesień 2016r.	mgr inż. Jarosław Maślany