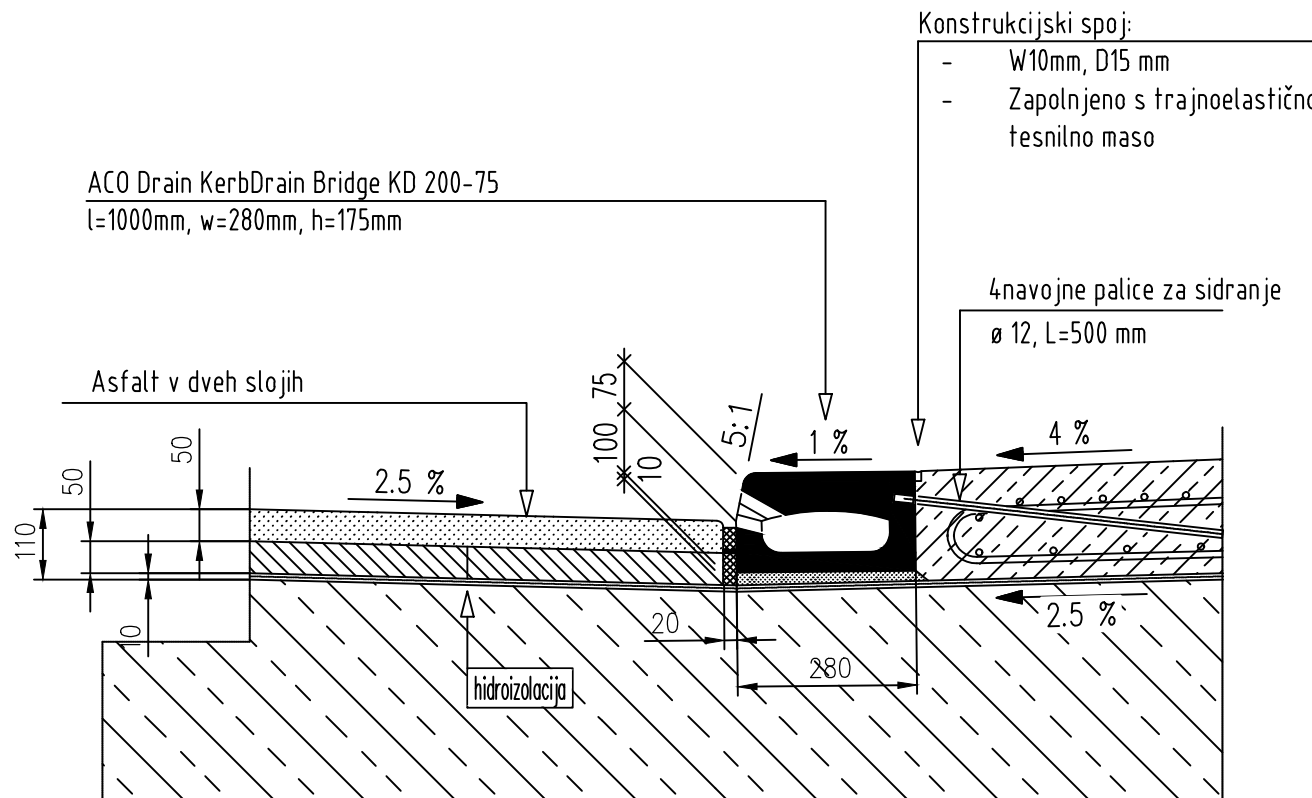
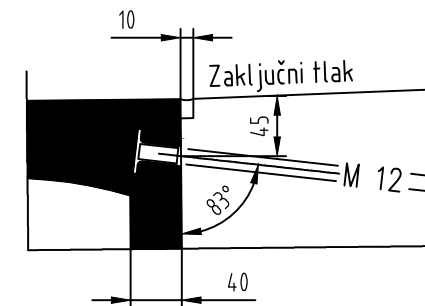


Presek voziščne konstrukcije z ACO DRAIN KerbDrain Bridge KD 200-75



Razmerje 1:10
 Posteljica robnika je minimalne višine
 20 mm, material polimerni beton.

Detajl M 1:5



Sidranje:

- Navojni tulec s privarjeno nogico
- Navojna palica M12, l=500mm, na razdalji 250mm nerjaveče jeklo 1.4401 ali 1.4571

Velja za sistem:

ACO DRAIN KerbDrain Bridge KD 200-75

Aplikacije:

Mostovi



ACO gradbeni elementi, zastopanje, d.o.o.
 Lesna ulica 8
 3230 Šentjur
 www.aco.si
 tel: 03/817 18 80
 e-mail: info@aco.si