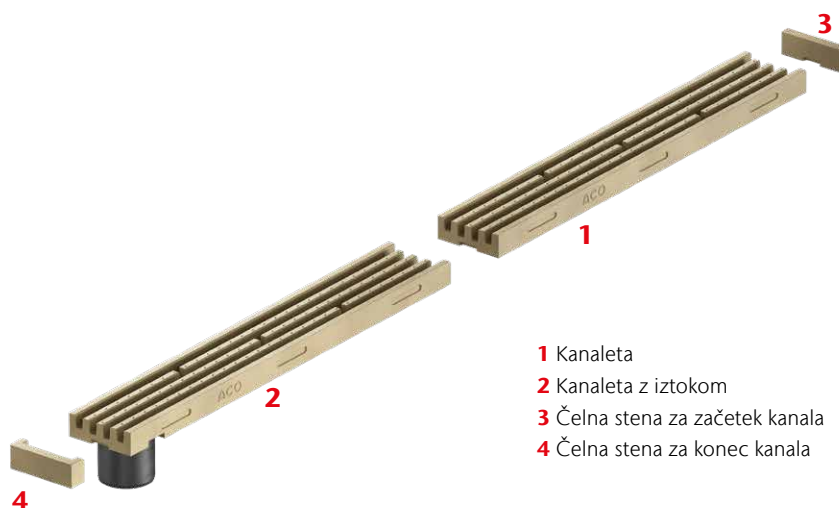
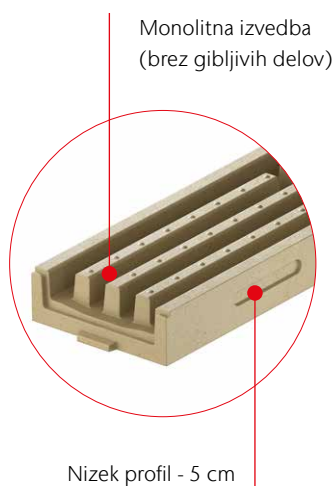


ACO Drain Multislot 150

Monolitna nizkoprofilna kanaleta



Tipična področja vgradnje

- Podzemne garaže
- Garažne hiše

Prednosti proizvoda:

- Izdelano iz polimernega betona - enostavna zatesnitev stikov
- Material odporen na korozijo
- Hitra in enostavna vgradnja
- Brez gibljivih delov, ki bi lahko povzročali hrup
- Dobavljivo v treh barvah (natur, siva, antracit)
- Priporočljivo za asfaltne in betonske zaključne tlake

ACO Drain Multislot 150

Informacije o proizvodu:

- Razred obremenitve do C250
- Material: polimerni beton
- Profil: oblika glavnika
- Naklon: Brez vgrajenega naklona
- Zaščitni rob: polimerni beton

Dimenzije

Proizvod	Dimenzije				Art. št.	Art. št.	Art. št.
	Dolžina mm	Širina mm	Višina mm	Teža kg			
Kanaleta	1000	150	50	12,46	135213	135217	135221
Kanaleta z iztokom	1000	150	50	12,27	135214	135218	135222
Čelna stena začetek	1000	150	50	0,33	135215	135219	135223
Čelna stena konec	1000	150	50	0,51	135216	135220	135224



Kanaleta 1m natur



Kanaleta 1m natur z iztokom



Čela stena natur
za začetek



Čelna stena natur
za konec



Kanaleta 1m siva



Kanaleta 1m siva z iztokom



Čela stena siva
za začetek



Čelna stena siva
za konec



Kanaleta 1m antracit



Kanaleta 1m antracit z iztokom



Čela stena antracit
za začetek



Čelna stena antracit
za konec