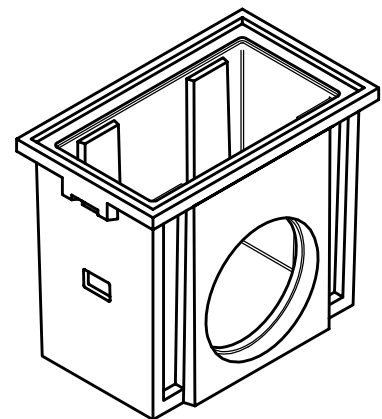
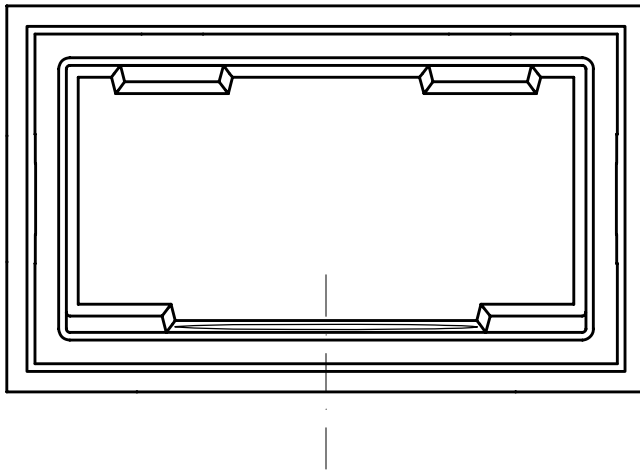
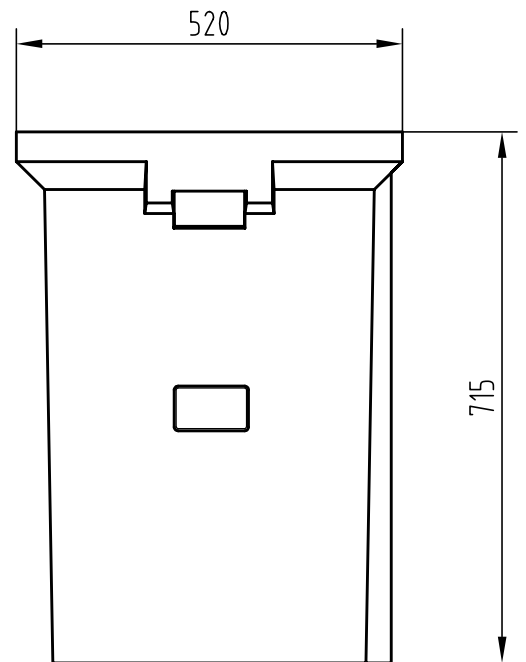


DN 400 mit eingeformter Dichtung



Benennung:
ACO DRAIN Multiline V 400 G / V 500 G Einlauf-
kasten-Unterteil für Anschluss an die Grundleitung
 Art.-Nr. 10823

	Datum	Name
Gez.	26.09.2005	debeling
Upd.	22.05.2007	debeling
Norm		



ACO Tiefbau

ACO Tiefbau Vertrieb GmbH
 24755 Rendsburg, Postfach 328
 Tel. 04331 / 354-580
 FAX 04331 / 354-358
 www.aco-tiefbau.de

Zeichnung-Nr.
G1-M01-1079-3

Technische Änderungen vorbehalten

Schutzvermerk gemäß DIN 34

Ers. für: