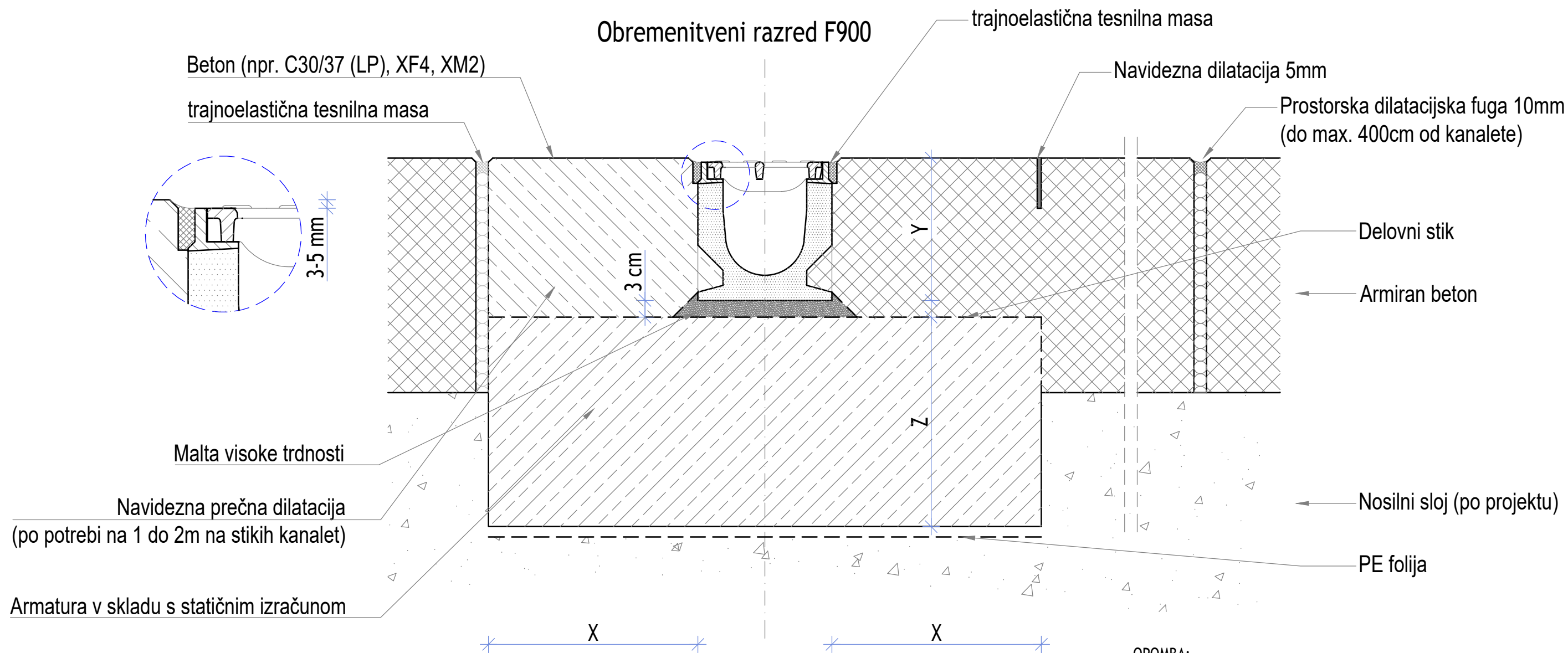



# Priporočila za vgradnjo kanalet ACO SK v betonsko ploščo, F900



## OPOMBA:

Obvezna je izvedba dilatacije po celotni višini betonske plošče - v skladu z navodili!  
 Med betoniranjem je potrebno kanaletu fiksirati oz. onemogočiti premikanje le-te!  
 Armiranje pasovnega temelja kanalete se izvede v skladu s statičnim izračunom!

Obremenitveni razred ( SIST EN 1433 )	A 15	B 125	C 250	D 400	E 600	F 900	 ACO gradbeni elementi, zastopanje d.o.o. Obrtniška 9, SI-3240 Šmarje pri Jelšah Tel.: 03/817 18 80 Fax.: 03/817 18 82 E-pošta: info@aco.si	dokument:	št. detajla:	Tip dokumenta:	
Marka betona ( SIST EN 206-1 )						C30/37 ( XF1 )		narisal: pregledal:	7		projekcija: ISO-E
Stopnja izpostavljenosti betona temelja							Risba:	Priporočila za vgradnjo linijskega sistema odvodnjavanja: ACO S 100 K do S 300 K (primer vgradnje S 100 K v betonsko ploščo)			
Dimenzije temelja ( SIST EN 1433 )	X					≥ 25					
	Y					višina do finalnega tlaka					
	Z					≥ 25					
Kopiranje, distribucija in uporaba tega dokumenta kot tudi pogovarjanje o vsebini le-tega z nepooblaščenimi osebami je prepovedana. Kršitelji bodo odgovorni za plačilo povzročene škode. Vse pravice pridržane za izdane patente in dizajne. Upoštevati avtorske pravice po ISO 16016.								datum:	list: 7/7		