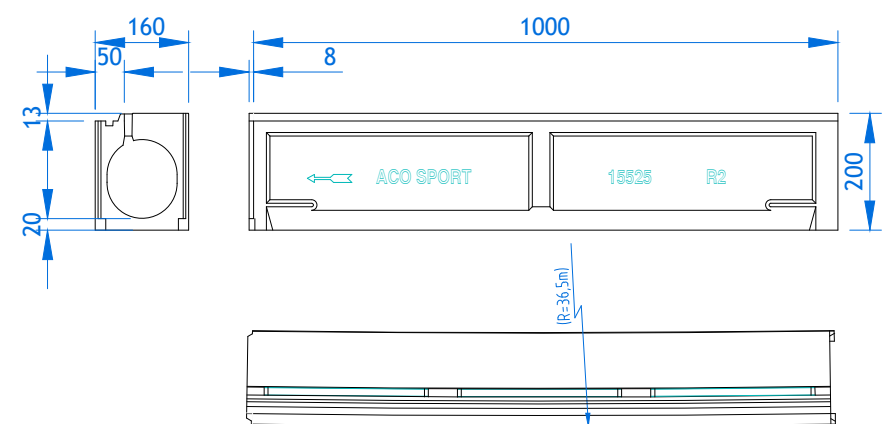


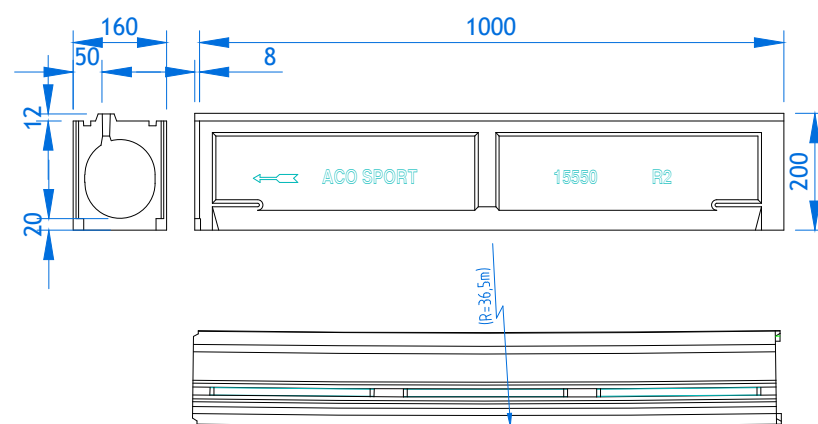
ACO Sport kanalete za atletske steze - enostranski utor



Kanaleta za linijsko odvodnjavanje atletske steze ACO Sport, iz polimernega betona, kanaleta z rego in enostranskim utorom za spoj sintetične obloge, razred obremenitve C250 po SIST EN 1433, svetla širina 125mm, gradbena širina 16cm, dolžina 100cm. Uporaba ob atletske stezah s 13mm sintetične obloge (tartana).

Tip kanalete	Višina (mm)	Art. št.
ravna kanaleta, enostranski utor	200	15519
kanaleta v radiju 36,5m, enostranski utor	200	15525

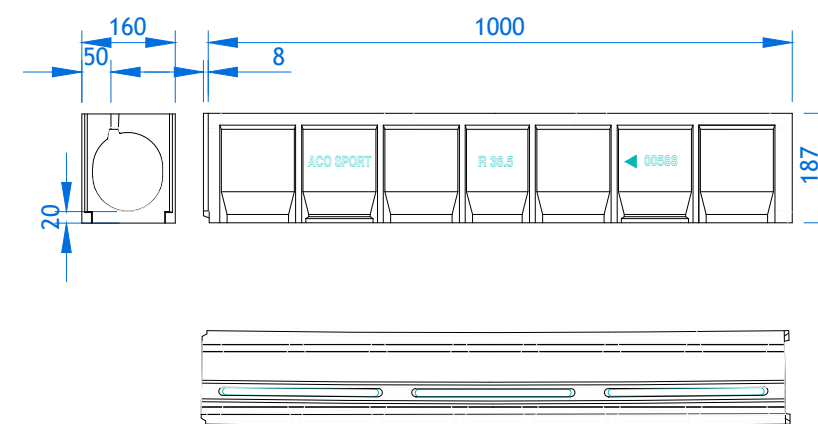
ACO Sport kanalete za atletske steze - obojstranski utor



Kanaleta za linijsko odvodnjavanje atletske steze ACO Sport, iz polimernega betona, kanaleta z rego in obojstranskim utorom za spoj sintetične obloge, razred obremenitve C250 po SIST EN 1433, svetla širina 125mm, gradbena širina 16cm, dolžina 100cm. Uporaba ob atletske stezah s 13mm sintetične obloge (tartana).

Tip kanalete	Višina (mm)	Art. št.
ravna kanaleta, obojstranski utor	200	15547
kanaleta v radiju 36,5m, obojstranski utor	200	15550

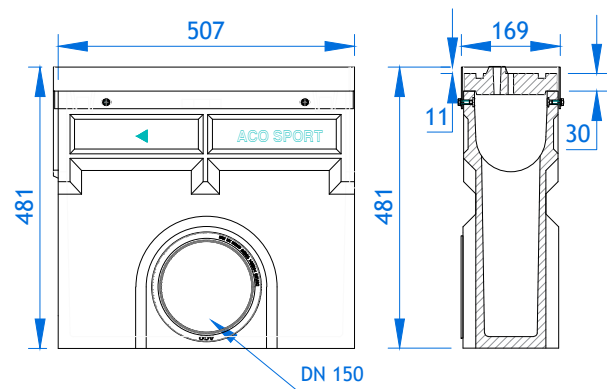
ACO Sport kanalete za atletske steze - brez utorov



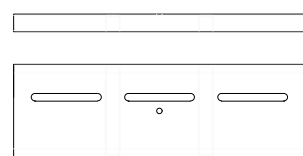
Kanaleta za linijsko odvodnjavanje atletske steze ACO Sport, iz polimernega betona, kanaleta z rego in brez utorov, razred obremenitve C250 po SIST EN 1433, svetla širina 125mm, gradbena širina 16cm, dolžina 100cm. Uporaba ob atletske stezah s 13mm sintetične obloge (tartana).

Tip kanalete	Višina (mm)	Art. št.
ravna kanaleta, brez utora	187	00587
kanaleta v radiju 36,5m, brez utora	187	00588
kanaleta v radiju 24m, brez utora	187	00597
kanaleta v radiju 48m, brez utora	187	00598

ACO Sport kanalete za atletske steze - zbiralnik

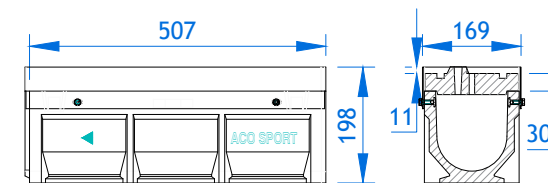


Pokrivna plošča z rego



Tip	Višina (mm)	Art. št.
Zbiralnik	481	00604
pokrivna plošča z rego		15720
pokrivna plošča z rego, enostranski utor		15523
pokrivna plošča z rego, obojstranski utor		15720
Aretiranje za pokrivno ploščo		15526

ACO Sport kanalete za atletske steze - revizijski element



Kanaleta za linijsko odvodnjavanje atletske steze ACO Sport, iz polimernega betona, revizijski element, razred obremenitve C250 po SIST EN 1433, svetla širina 125mm, gradbena širina 16,9cm, dolžina 50cm. Uporaba ob atletske stezah s 13mm sintetične obloge (tartana).

Tip kanalete	Višina (mm)	Art. št.
revizijski element	198	15574
pokrivna plošča z rego		15720
pokrivna plošča z rego, enostranski utor		15523
pokrivna plošča z rego, obojstranski utor		15720
Aretiranje za pokrivno ploščo		15526



ACO gradbeni elementi, zastopanje d.o.o.
Obrtniška 9, SI-3240 Šmarje pri Jelšah
Tel.: 03/817 18 80
Fax.: 03/817 18 82
E-pošta: info@aco.si

ACO Sport kanalete z rego za atletske steze - komplet