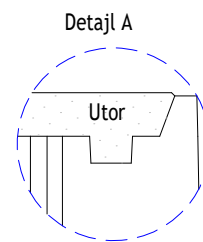
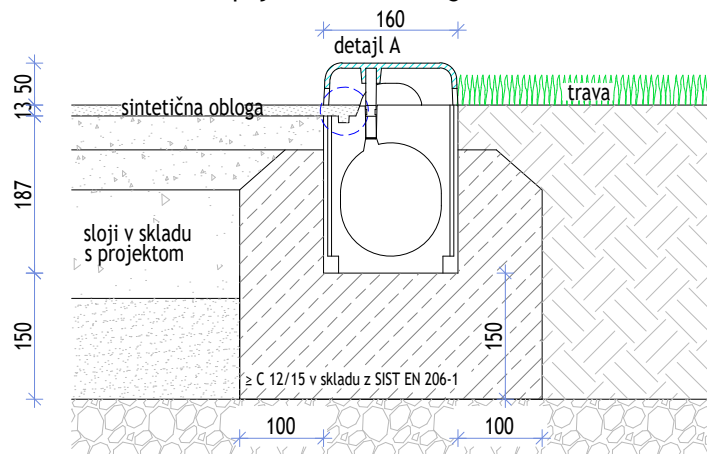
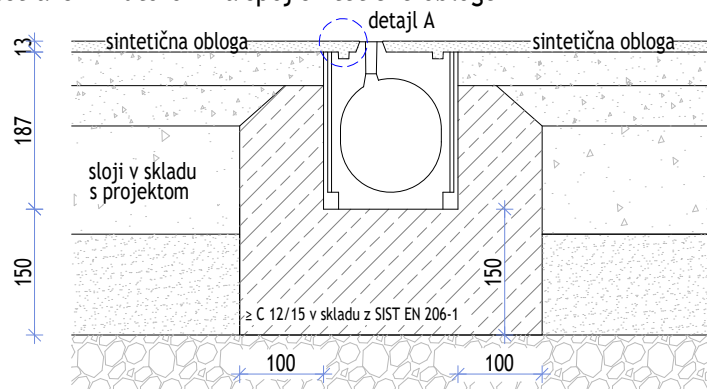


Priporočila za vgradnjo ACO Sport kanalet z rego za atletske steze

Z enostranskim utorom za spoj sintetične obloge



Z obojstranskim utorom za spoj sintetične obloge

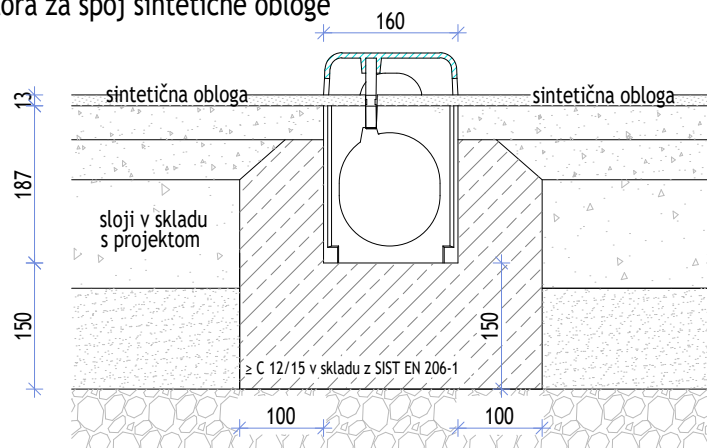


Za razred obremenitve A15/B125 se kanalete vgrajujejo na betonsko posteljnico minimalne debeline 15cm, minimalni trdnostni razred betona C 12/15, obbetoniranje v minimalni debelini 10cm;

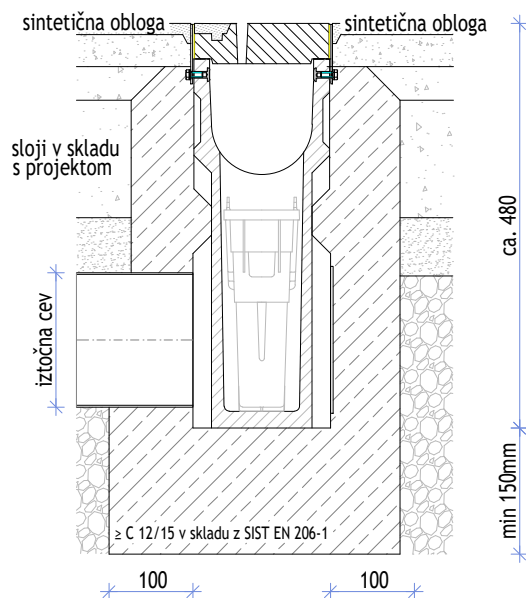
Za razred obremenitve C250 se kanalete vgrajujejo na betonsko posteljnico minimalne debeline 15cm, minimalni trdnostni razred betona C 20/25, obbetoniranje v minimalni debelini 15cm;

Pokrovi iz umetne mase se medsebojno povezujejo s posebnim sistemom (vstavljanje zatičev).

Brez utora za spoj sintetične obloge



Zbiralnik



Vgraditi usklajeno s kanaletami LW125 .

Zbiralnik za kanalete z rego se vgrajuje tako, da je zgornji rob okvirja iz nerjavečega jekla približno 1-2mm pod koto finalnega tlaka.

Zbiralnik ima iztoke DN150 na obeh straneh.

Tesnila za spajanje cevi so priložena. Če obeh iztokov ne potrebujemo, se en iztok zapre s posebnim pokrovom (priložen).

Vedro za grobe nečistoče iz umetne mase je izstavljlivo.

Priporočila za vgradnjo linijskega sistema odvodnjavanja:
ACO Sport kanalete z rego za atletske steze

Površina:
Sintetična obloga



ACO gradbeni elementi, zastopanje d.o.o.
Obrtniška 9, SI-3240 Šmarje pri Ješah
Tel.: 03/817 18 80
Fax.: 03/817 18 82
E-pošta: info@aco.si

Merilo:

Št. detajla: