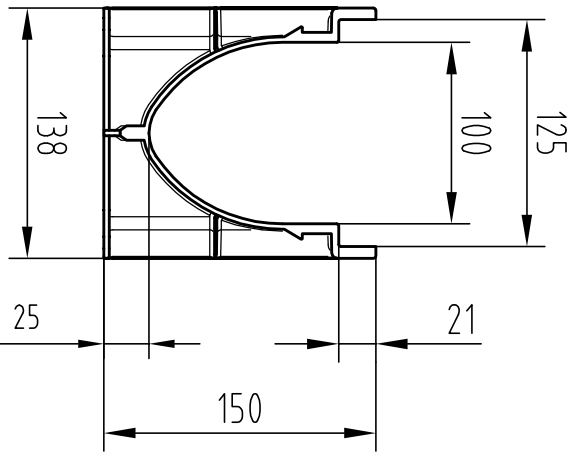
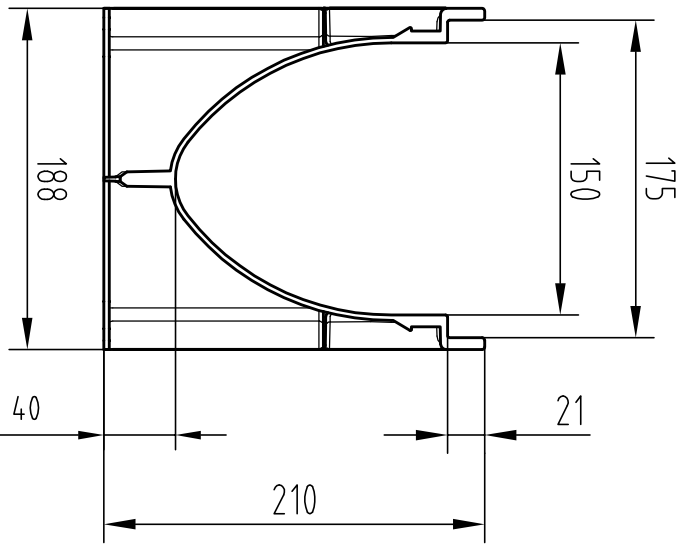


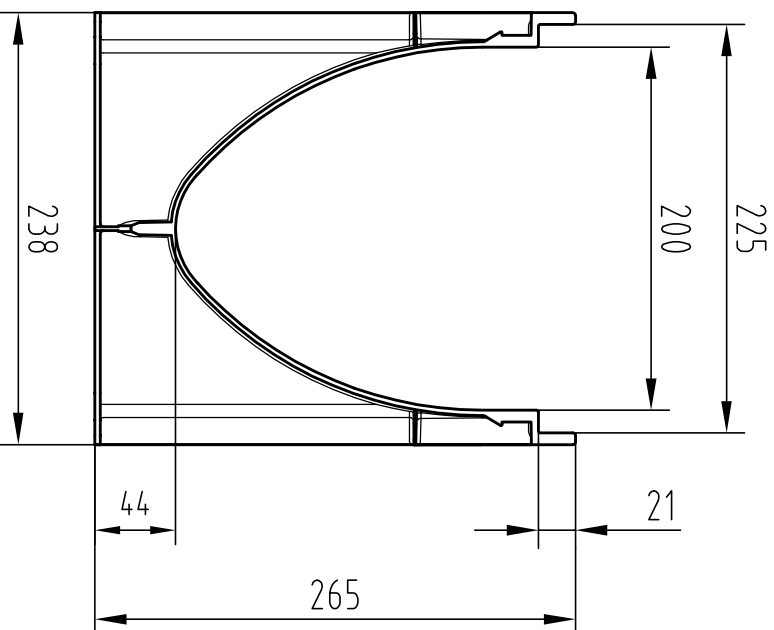
NW 100 mm



NW 150 mm



NW 200 mm



Benennung:
ACO XtraDrain Kunststoffrieme Querschnitte
NW 100, 150, 200 mm, mit Kunststoffkante
Art.-Nr. 11000,11011,11018

	Datum	Name
Gez.	20.03.2009	debeling
Upd.	30.06.2011	debeling
Norm		



ACO Tiefbau

ACO Tiefbau Vertrieb GmbH
24555 Rendsburg, Postfach 309
Tel. 04331 / 354-500
Fax 04331 / 354-358
www.aco-tiefbau.de

Zeichnung-Nr.
G1-M01-1193-3

Technische Änderungen vorbehalten

Schutzvermerk gemäß DIN 34

Ers. für: